

Anlage zu Ziffer 13 der TAB 2007

**Erzeugungsanlagen mit / ohne Netzparallelbetrieb**

Inhaltsverzeichnis

1 Erzeugungsanlagen mit Netzparallelbetrieb ..... 1

    1.1 Allgemeines ..... 1

    1.2 Blindleistung ..... 1

    1.3 Verwendung der Vordrucke ..... 2

    1.4 Einspeisemanagement von Erzeugungsanlagen – EEG § 9 ..... 2

    1.5 Netzsicherheitsmanagement (NSM) für nicht EEG- bzw. KWKG-Erzeugungsanlagen ..... 2

2 Erzeugungsanlagen ohne Netzparallelbetrieb (z. B. Notstromaggregate) ..... 4

**1 Erzeugungsanlagen mit Netzparallelbetrieb**

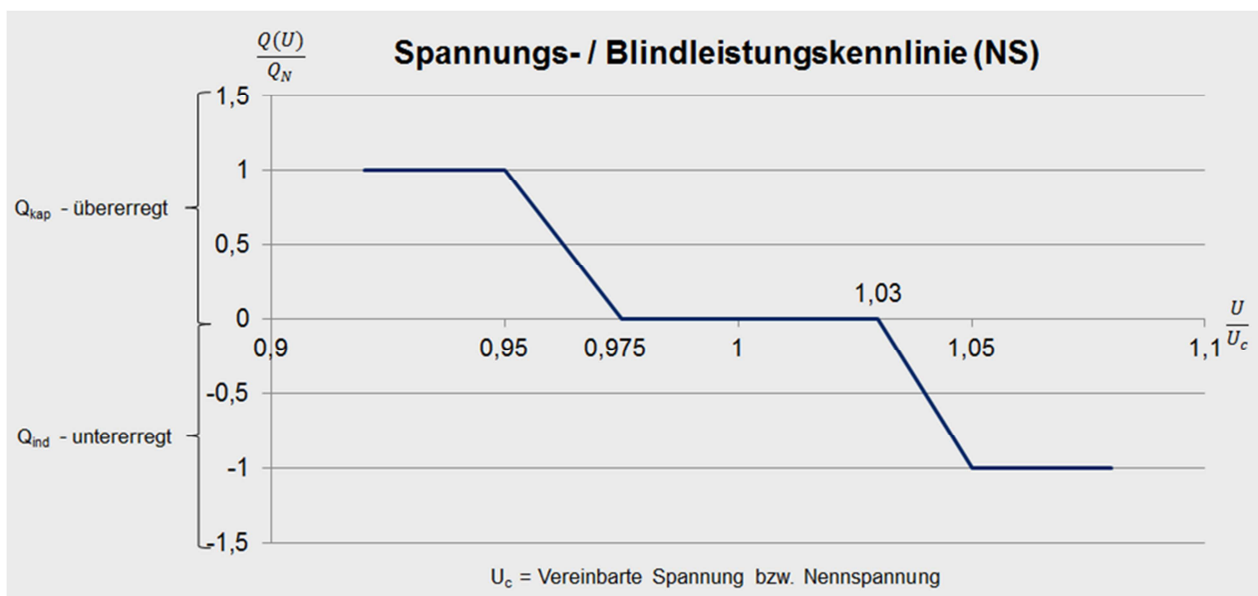
**1.1 Allgemeines**

Im Netzgebiet des NB sind ergänzend zu der VDE Anwendungsregel „Erzeugungsanlagen am Niederspannungsnetz“ (VDE-AR-N 4105) folgende Ergänzungen zu beachten. Diese Anwendungsregel ist bei einem Netzparallelbetrieb > 100 ms anzuwenden.

**1.2 Blindleistung**

Die unter Ziffer 5.7.5 im Bild 6 dargestellte Standard-Kennlinie  $\cos \varphi (P)$  ist für Erzeugungsanlagen mit einer installierten Leistung bis 100 kW anzuwenden, falls vom NB keine andere Blindleistungsfahrweise vorgegeben wird.

Für Erzeugungsanlagen mit einer installierten Leistung über 100 kW ist die Spannungs- / Blindleistungskennlinie ( $Q/U$ -Kennlinie) der Abbildung 13.1 anzuwenden.



**Abbildung 13.1: Spannungs-/Blindleistungskennlinie für Erzeugungsanlagen – Niederspannung**

### 1.3 Verwendung der Vordrucke

Abweichend zu den Vordrucken F1 und F2 der Anwendungsregel VDE-AR-N 4105 sind das [Inbetriebnahmeprotokoll – Erzeugungsanlage](#) und die [Datenerfassung für Einspeiseanlagen](#) des NB zu verwenden.

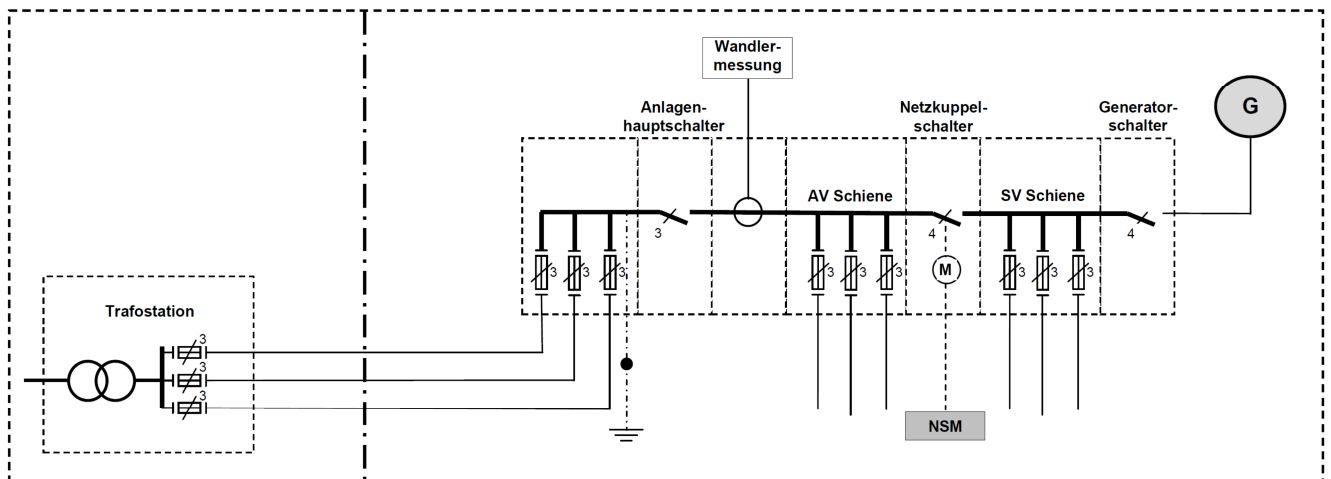
Diese Vordrucke finden Sie auf unserer Internetseite unter [www.swm-infrastruktur.de](http://www.swm-infrastruktur.de) unter der Rubrik „Online-Service / Formulare / Erzeugungsanlagen“.

### 1.4 Einspeisemanagement von Erzeugungsanlagen – EEG § 9

Für die Umsetzung des Einspeisemanagements zur Leistungsreduzierung von Erzeugungsanlagen sind die [Technische Mindestanforderungen](#) für das Einspeisemanagement von EEG-Anlagen zu beachten.

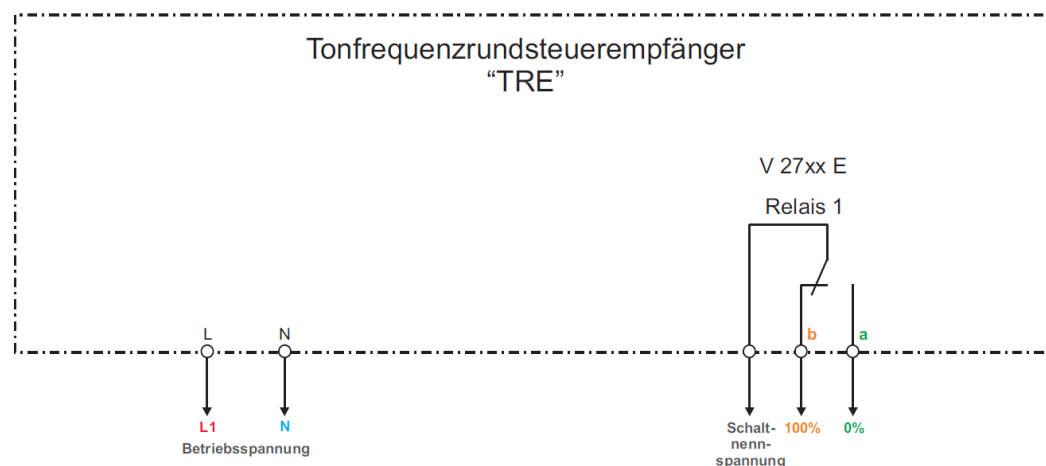
### 1.5 Netzsicherheitsmanagement (NSM) für nicht EEG- bzw. KWKG-Erzeugungsanlagen

Bei potenzieller Gefahr für den sicheren Systembetrieb ist der NB berechtigt, eine Anlagenabschaltung zu verlangen und vorzunehmen. Das Netzsicherheitsmanagement für nicht EEG- bzw. KWKG-Erzeugungsanlagen (z. B. Notstromaggregate mit monatlichem Probebetrieb) wird vom NB bei Anlagen > 100 kVA angewendet.



**Abbildung 13.2: Schaltungsbeispiel für ein Notstromaggregat mit NSM**

Die Ansteuerung (0 % / 100 %) erfolgt in der Regel über einen Tonfrequenz-Rundsteuerempfänger (TRE). Das NSM wirkt ausschließlich auf den Netzkuppelschalter, der die allgemeine Stromversorgung (AV) von der Sicherheitsstromversorgung (SV) trennt. Die Steuerung des Notstromaggregats liegt im ausschließlichen Verantwortungsbereich des Anlagenbetreibers.



**Abbildung 13.3: Schaltbild des Tonfrequenz-Rundsteuerempfängers**

Der TRE wird vom NB in den Messschrank der halbindirekten Messung eingebaut und auf eine bauseits bereitgestellte 3-polige Reihenklemme ( $\geq 1,5 \text{ mm}^2$ ) verdrahtet. Die Ansteuerung und Regelung der Erzeugungsanlage wirkt auf den Netzkuppelschalter und ist vom Anlagenerrichter zu realisieren. Die Regelung des NSM hat immer Vorrang vor anderen Regelungen, wie z. B. Probebetrieb oder Betrieb als virtuelles Kraftwerk.

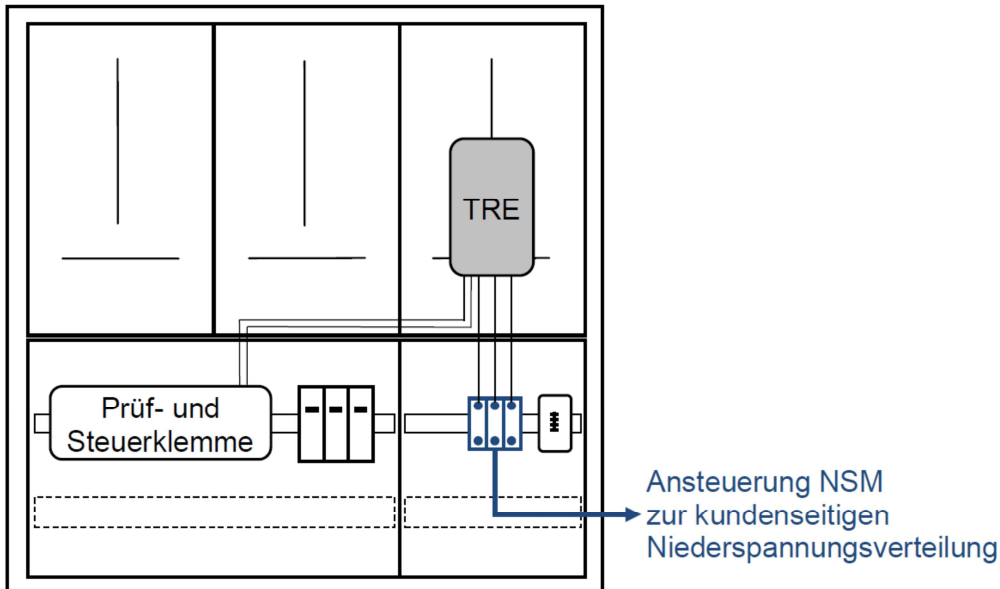
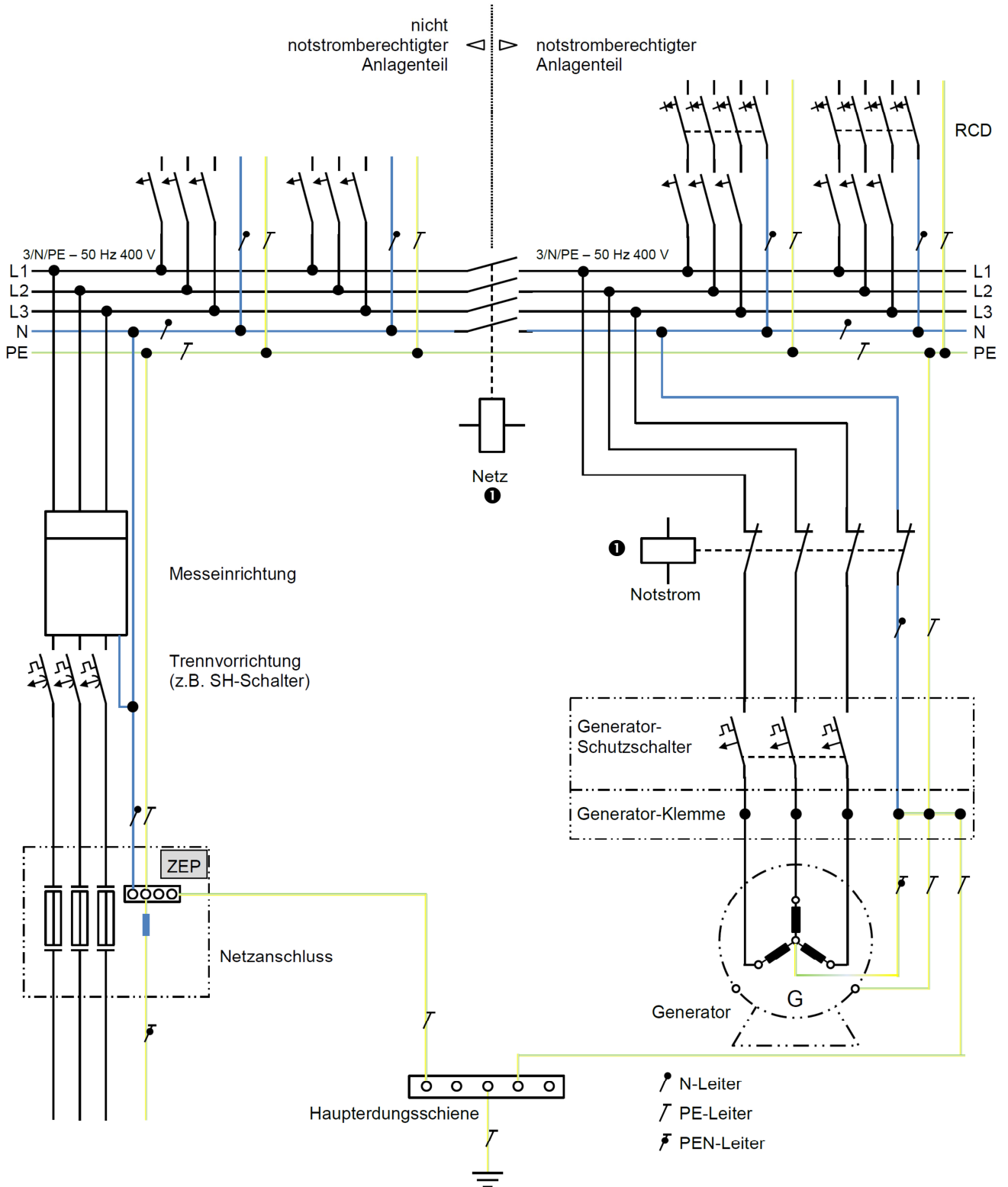


Abbildung 13.4: Beispielhafter Einbau des NSM im Messschrank

## 2 Erzeugungsanlagen ohne Netzparallelbetrieb (z. B. Notstromaggregate)

Die nachfolgende Abbildung ergänzt Bild 3.5-5 aus der VDN-Richtlinie „Notstromaggregate“ (Ausgabe August 2004). Für diesen Übersichtsschaltplan wurde die allpolige Darstellung gewählt.



- ① Automatische 4-polige Umschalteneinrichtung
- vergleicht Netz- und Generatorspannung/ -Frequenz sowie Phasenwinkel der Spannungen
  - steuert bei Automatikbetrieb die Schütze der Umschalteneinrichtungen
  - begrenzt den Kurzzeitparallelbetrieb auf ca. 100 ms

Abbildung 13.5: Übersichtsschaltplan für Notstromversorgung im TN-System mit Kurzzeitparallelbetrieb