

E220-AMxD

## E220 Series 3

Benutzerhandbuch



Datum: 12.05.2022

Dateiname: D000070825 E220-AMxD Series 3 Benutzerhandbuch de f.docx

# Änderungen

Version	Datum	Kommentare
a	14.06.2021	Erste Veröffentlichung.
b	16.12.2021	Redaktionelle Korrekturen. wMBus Tarifierungsfälle hinzugefügt. Aktualisierung der Abschnitte für Produktsicherheit und Temperaturebereiche.
c	19.01.2022	Schraubenkopftyp aktualisiert.
d	02.03.2022	Aluminiumkompatible Variante zugefügt
e	05.04.2022	Typenbezeichnung aktualisiert.
f	12.05.2022	Titelbild und andere Bilder aktualisiert.

Obwohl die in diesem Dokument enthaltenen Informationen in guter Absicht präsentiert und für richtig gehalten werden, übernimmt Landis+Gyr (einschliesslich dessen Tochtergesellschaften, Vertretern und Mitarbeitern) keinerlei Haftung für Fehler, Ungenauigkeiten oder Unvollständigkeiten in Bezug auf das Produkt. Landis+Gyr macht keine Versicherung, Darstellung oder Garantie bezüglich der Leistung, Qualität, Haltbarkeit oder Eignung des Produkts zu irgendeinem Zweck. Im gesetzlich zulässigen Rahmen übernimmt Landis+Gyr (1) keinerlei Haftung, die sich aus der Benutzung des Produkts ableitet, (2) keinerlei Haftung, einschliesslich aber nicht beschränkt auf besondere, verursachten und indirekten Schäden und Verluste, und erteilt (3) keinerlei implizite Garantien, einschliesslich aber nicht beschränkt auf Eignung für den Zweck und allgemeine Gebrauchstauglichkeit.

Die in diesem Dokument enthaltenen Informationen sind streng vertraulich und nur für den Empfänger bestimmt. Jede unberechtigte Verwendung, Preisgabe, Kopie, Veränderung oder Verteilung dieses Dokuments oder dessen Inhalte ist strikt verboten und kann rechtswidrig sein.

Alle Produktinformationen können ohne vorherige Ankündigung geändert werden.

# Inhaltsverzeichnis

<b>1</b>	<b>Sicherheit und gesetzliche Vorgaben .....</b>	<b>6</b>
1.1	Sicherheitshinweise .....	6
1.2	Verantwortlichkeiten .....	6
1.3	Sicherheitsbestimmungen .....	6
1.4	Messrichtigkeitshinweis .....	7
<b>2</b>	<b>Beschreibung des Geräts .....</b>	<b>8</b>
2.1	Allgemeine Ansicht.....	8
2.2	Funktionsübersicht.....	8
2.3	Technischer Überblick.....	9
2.4	Typenbezeichnung .....	10
2.5	Technische Daten.....	11
2.5.1	Übersicht.....	11
2.5.2	Drucktaste .....	12
2.5.3	Optischer Eingang .....	13
2.5.4	Optischer Ausgang (INFO-Schnittstelle).....	13
<b>3</b>	<b>Mechanische Ausführung .....</b>	<b>14</b>
3.1	Gehäuse .....	14
3.2	Zifferblatt .....	15
3.3	Bedienelemente .....	16
3.4	Abmessungen .....	16
3.5	Anschlüsse.....	16
3.5.1	E220 60 A direkt angeschlossen.....	16
3.5.2	Hilfsspannungsanschluss.....	17
3.6	Anschlusspläne.....	17
<b>4</b>	<b>Installation .....</b>	<b>18</b>
4.1	Einleitung .....	18
4.2	Vor der Installation .....	19
4.3	Montage.....	19
4.4	Anschluss.....	20
4.4.1	Aluminiumleiter .....	20
4.5	Inbetriebnahme und Funktionsprüfung.....	21
4.6	Zähler deinstallieren .....	21
<b>5</b>	<b>Bedienung .....</b>	<b>23</b>
5.1	Display .....	23
5.1.1	Aufbau der Standardanzeige und Symbole .....	23
5.1.2	Abrechnungsrelevante Zeile .....	23
5.1.3	Statusinformationen auf dem Display .....	24
5.1.4	Informationsanzeigezeile .....	25
5.2	Zifferblattbeschreibung.....	25
5.3	Zählerkonfiguration.....	26
5.3.1	Mechanische Varianten .....	26
5.3.2	Frontplatte .....	27
5.3.3	Firmwareparameter .....	27
5.3.4	Transport.....	28
5.4	Endnutzerbedienung.....	28
5.4.1	Benutzermenü .....	28
5.4.2	Optische Schnittstelle: INFO DSS .....	34

5.5	Aktualisierung.....	34
5.5.1	Krypto-Reset.....	34
5.5.2	Firmwareaktualisierung .....	35
5.6	Optionen-Module.....	35
5.6.1	Allgemeine Information .....	35
5.6.2	2-Tarif-Module .....	35
5.6.3	LMN-Schnittstelle RS-485.....	37
5.6.4	LMN-Schnittstelle wM-Bus.....	38
<b>6</b>	<b>Wartung.....</b>	<b>40</b>
6.1	Service .....	40
6.2	Fehlerbehebung .....	40
6.2.1	Fehlercodes.....	40
<b>7</b>	<b>Stilllegung und Entsorgung.....</b>	<b>41</b>
<b>8</b>	<b>Benennungen und Abkürzungen .....</b>	<b>42</b>
<b>9</b>	<b>Index.....</b>	<b>43</b>

# Über dieses Dokument

**Gültigkeitsbereich** Das vorliegende Benutzerhandbuch gilt für Elektrizitätszähler **E220 Serie 3**. Es gilt für alle Zählervarianten:

- E220-AM1D 60A moderne Messeinrichtung
- E220-AM1D 60A moderne Messeinrichtung mit mit aluminiumkompatiblen Klemmen

Das Handbuch beschreibt auch alle Messmodi:

- +A mit Rücklaufsperrung nur Wirkenergie plus
- -A mit Rücklaufsperrung nur Wirkenergie minus
- +A / -A Wirkenergie plus und minus
- -A saldierend ohne Rücklaufsperrung Wirkenergie aufsummiert

**Zweck** Das Benutzerhandbuch enthält alle Informationen, die für den bestimmungsgemässen Einsatz von Zählern erforderlich sind. Es schliesst folgendes ein:

- Vermittlung von Kenntnissen über Eigenschaften, Aufbau und Funktion der Zähler
- Informationen über potenzielle Gefahren, ihre Folgen und Massnahmen zur Gefahrenabwehr
- Details über die Durchführung aller Tätigkeiten während der gesamten Lebensdauer der Zähler (Parametrierung, Installation, Inbetriebnahme, Betrieb, Wartung, Stilllegung und Entsorgung)

**Zielgruppe** Der Inhalt dieses Benutzerhandbuchs richtet sich an technisch qualifiziertes Personal von Energieversorgungsunternehmen, das für die Anlagenplanung, Installation und Inbetriebnahme, den Betrieb, die Wartung, die Stilllegung und die Entsorgung von Zählern verantwortlich ist.

**Referenzdokumente** Die folgenden Dokumente enthalten weitere Informationen zum Thema dieses Dokuments:

- D000070824 E220-AMxD Series 3 Technische Daten de

## Typografische Konventionen

In diesem Dokument werden folgende typografische Konventionen verwendet:

Schriftart	Beschreibung
<b>Fettdruck</b>	Schriftstil, der für Menüelemente und Schaltflächen in der Benutzeroberfläche und für Tastaturtasten verwendet wird.
<i>Kursivdruck</i>	Schriftstil, der für Bildunterschriften und neue Terminologie verwendet wird.
<code>Courier</code>	Schriftart für Dateinamen, Pfade und Code-Beispiele.

## Benennungen und Abkürzungen

Eine Liste der in diesem Dokument verwendeten Benennungen und Abkürzungen ist am Ende dieses Dokuments verfügbar.

# 1 Sicherheit und gesetzliche Vorgaben

## 1.1 Sicherheitshinweise

Die folgenden Symbole werden verwendet, um Sie auf die jeweilige Gefahrenstufe, d. h. den Schweregrad und die Wahrscheinlichkeit einer Gefährdung in den einzelnen Abschnitten dieses Dokuments aufmerksam zu machen.

**Warnung**

Bezeichnet eine Gefährdung, die den Tod oder eine Verletzung zur Folge haben kann.

---

**Vorsicht**

Bezeichnet eine Situation/Aktion, die zu Sachschäden oder Datenverlust führen kann.

---

**Hinweis**

Bezeichnet eine allgemeine Richtlinie und andere nützliche Informationen.

---

Sicherheitshinweise beschreiben neben der Gefahrenstufe auch Art und Ursache der Gefahr, mögliche Folgen und Massnahmen zur Gefahrenvermeidung.

## 1.2 Verantwortlichkeiten

Der Betreiber des Zählers – in der Regel das Energieversorgungsunternehmen – ist dafür verantwortlich, dass alle Personen, die mit Zählern arbeiten, folgendes erfüllen:

- Sie haben die entsprechenden Abschnitte des Benutzerhandbuchs gelesen und verstanden.
- Sie sind für die auszuführenden Arbeiten entsprechend qualifiziert.
- Sie befolgen strikt die Sicherheitsbestimmungen (siehe Abschnitt 1.3 „Sicherheitsbestimmungen“) und die Betriebsanweisungen in den einzelnen Abschnitten.

Insbesondere trägt der Betreiber der Zähler die Verantwortung für den Personenschutz, die Vermeidung von Sachschäden und die Schulung des Personals.

Zu diesem Zweck bietet Landis+Gyr Schulungen zu verschiedenen Produkten und Lösungen an. Weitere Informationen erhalten Sie von Ihrem Landis+Gyr Vertreter vor Ort.

## 1.3 Sicherheitsbestimmungen

Folgende Sicherheitsbestimmungen müssen unbedingt jederzeit eingehalten werden:

- Die Anschlüsse des Zählers müssen während der Installation oder beim Öffnen von allen Spannungsquellen getrennt werden.
- Der Kontakt mit spannungsführenden Teilen kann lebensgefährlich sein. Deshalb die Hauptsicherungen bis zum Abschluss der Arbeiten entfernen und an einem sicheren Ort aufbewahren, damit andere Personen sie nicht unbemerkt austauschen können.
- Örtliche Sicherheitsbestimmungen müssen eingehalten werden. Nur technisch qualifiziertes und entsprechend geschultes Personal darf die Zähler installieren.
- Nur geeignetes Werkzeug darf für Arbeiten verwendet werden. Dies bedeutet z. B., dass der Schraubendreher die richtige Grösse für die Schrauben hat und der Griff des Schraubendrehers isoliert sein muss.
- Die Zähler müssen während der Installation sicher gehalten werden. Sie können Verletzungen verursachen, wenn sie herunterfallen.
- Heruntergefallene Zähler dürfen nicht installiert werden, auch wenn keine Schäden erkennbar sind, sondern müssen zur Überprüfung an die Service- und Reparaturabteilung (oder den Hersteller) zu Prüfzwecken zurückgesandt werden. Interne Schäden können zu Funktionsstörungen oder Kurzschlüssen führen.
- Die Zähler dürfen nie unter fließendem Wasser oder mit Druckluft gereinigt werden. Wassereintritt kann Kurzschlüsse verursachen.

## 1.4 Messrichtigkeitshinweis

Für die hier beschriebenen Geräte gilt die MessEV §17, Absatz (4).



### Hinweis

Bei Anschluss an einem Smart Meter Gateway dürfen Messwerte des Zählers nur dann zu Abrechnungszwecken verwendet werden, wenn die Spannungsversorgung des MessEV-konformen Smart Meter Gateway aus dem ungezählten Bereich erfolgt.

---



### Hinweis

Historische Energieregister und Momentanwerte diesen ausschließlich informativen Zwecken und dürfen nicht für Abrechnungszwecke verwendet werden.

---

## 2 Beschreibung des Geräts

### 2.1 Allgemeine Ansicht



Abbildung 1. Allgemeine Ansicht des Geräts

### 2.2 Funktionsübersicht

Der E220 ist eine moderne Messeinrichtung nach dem Gesetz zur Digitalisierung der Energiewende. Der Zähler ist an die FNN-Spezifikation für Basiszähler angelehnt. Im Modul-Schacht können verschiedene Module für 2-Tarif-Steuerung eingesetzt werden. Es stehen ein RS-485-LMN-Schnittstellenmodul oder ein wM-Bus-LMN-Schnittstellenmodul für Kommunikation mit einem Smart Meter Gateway und zur Integration in ein intelligentes Messsystem (iMsys) zur Verfügung.

Der E220 ist in den folgenden Zählervarianten erhältlich:

- E220-AM1D 60A moderne Messeinrichtung
- E220-AM1D 60A moderne Messeinrichtung mit aluminiumkompatiblen Klemmen

Jede Variante kann während des Fertigungsprozesses auf einen der folgenden Messmodi konfiguriert werden:

- |                                    |                            |
|------------------------------------|----------------------------|
| • +A mit Rücklaufsperr             | nur Wirkenergie plus       |
| • -A mit Rücklaufsperr             | nur Wirkenergie minus      |
| • +A / -A                          | Wirkenergie plus und minus |
| • -A saldierend ohne Rücklaufsperr | Wirkenergie aufsummiert    |



## 2.3 Technischer Überblick

Informationen zu den einzelnen Zählertypen finden Sie auf dem Typenschild. Die folgenden Informationen sind allgemein gültige technische Daten für E220-AM1D Series 3.

<b>Elektrische Anschlussdaten des Zählers</b>		
Referenzstrom		5A
Strombereich		0.25 - 5(60)A
Nennspannung		3x230/300V
Nennfrequenz		50 Hz (± 2 %)
Eigenverbrauch pro Phase	Spannungspfad	< 0,7 W
	Strompfad	< 0,01 VA
<b>Umgebungsbedingungen</b>		
Festgelegter Betriebsbereich		-25°C ... +70°C
Festgelegter Grenzbetriebsbereich		-40°C ... +70°C
Festgelegter Transport- und Lagerungsbereich		-40°C ... +70°C
Schutz gegen Eindringen	IEC 60529	IP 54
Luftfeuchtigkeit	IEC 62052-11, EN50470-1, IEC 60068-2-30	max. 95 %, nicht-kondensierend
Mechanische Bedingungen	MID 2014/32/EU	M1
Elektromagnetische Bedingungen	MID 2014/32/EU	E2
Installationsort	EN 50470-1	Innenbereich
Entflammbarkeit	IEC 62052-11	
<b>Produktsicherheit</b>		
Schutzklasse	IEC 62052-11	▣ II
Überspannungskategorie	IEC 62052-31	III
Prüfspannung	IEC 62052-31	6kV
Gebrauchskategorie	IEC 62052-31	UC2
Erweiterte Umweltbedingungen		3K6
Verschmutzungsgrad		2
Betriebshöhe		< 2.000 m
<b>Isolierung</b>		
L1 – L2 – L3 – N	verstärkt	6kV
L1+L2+L3+N – LMN	verstärkt	6kV
L1+L2+L3+N – Tarifeingang	verstärkt	6kV
Tarifeingang: Klemmen-Überspannung		2kV

## 2.4 Typenbezeichnung

Beispiel	E220	-	A	M	1	D.	A	3	A.	A	0	-	S	0	0	-	S3
<b>Produktname</b>																	
E220 Haushaltzähler																	
<b>Produktfamilie</b>																	
A Produktfamilie Haushaltzähler																	
<b>Schaltung und Standard</b>																	
M 3-Phasen, 4-Draht DIN																	
<b>Maximalstrom</b>																	
1 Maximalstrom 60 A																	
<b>Spannungsbereich</b>																	
D 230V Phase – Neutral / 400V Phase – Phase																	
<b>Messgrößen</b>																	
A Nur Wirkenergie																	
<b>Zählart</b>																	
1 +A mit Rücklaufsperr; Wirkenergie																	
2 -A mit Rücklaufsperr; Wirkenergie																	
3 +A / -A; Wirkenergie																	
4 -A saldierend ohne Rücklaufsperr; Wirkenergie																	
<b>Zusätzliche Register</b>																	
A Nur Energie																	
<b>Genauigkeit Wirkenergie</b>																	
A Klasse A (MID)																	
B Klasse B (MID)																	
<b>Genauigkeit Blindenergie</b>																	
0 Keine Blindenergie																	
<b>Zähler-Variante</b>																	
S SLP Standard Last Profil																	
<b>Tarifschaltung</b>																	
0 Ohne																	
2 Mit																	
<b>LMN-Schnittstelle</b>																	
0 Optional																	
B RS-485																	
C wM-Bus																	
<b>Hardware Serie</b>																	
S1 Series 1																	
S2 Series 2																	
S3 Series 3																	
A3 Series 3 mit aluminiumkompatiblen Klemmen																	

## 2.5 Technische Daten

### 2.5.1 Übersicht

#### Übersicht über die Architektur

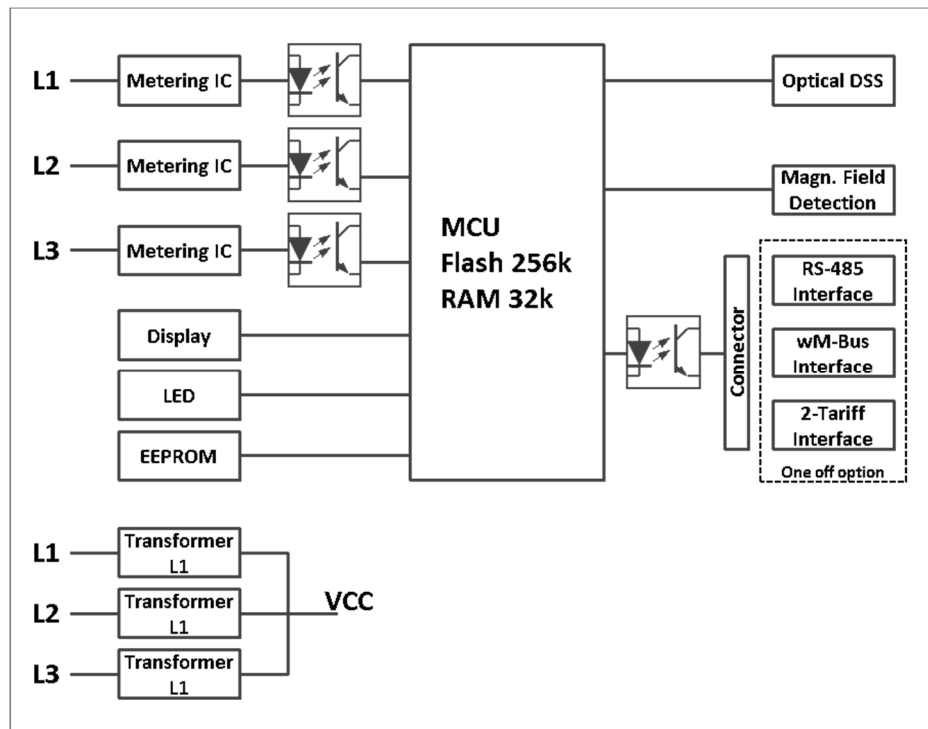


Abbildung 2. Übersicht über die Architektur

#### Messtechnik

Die Messtechnik der E220 Zähler basiert auf Stromshunts. Drei Messelemente (eines für jede Phase) messen die Phasenströme mit Shunts und die Phasenspannungen über drei Widerstandsteiler. Die Analog-Digital-Wandler wandeln beide Signale in digitale Spannungs- und Stromdaten um. Diese Daten werden dann in den Mikroprozessor eingespeist, der die Energieproportionalwerte produziert und den Wert zu den entsprechenden Werten der anderen Phasen addiert. Die Summe wird dann in die entsprechenden Energieregister übertragen.

#### Stromversorgung

Die Versorgungsspannung für die Zählerelektronik wird aus dem Drehstromnetz entnommen. Der Zähler arbeitet einwandfrei, sobald der Neutralleiter und mindestens eine Phase an die Netzspannung angeschlossen sind. Bei Netzausfall sorgt ein Spannungswächter für die sichere Speicherung der Zählerdaten und steuert den Wiederanlauf bei Netzspannungswiederkehr.

#### Hilfsspannung

Die Hilfsspannungsklemme (L3) kann zur Versorgung externer Geräte verwendet werden, welche auf oder in der Nähe des Zählers installiert sind.

Die Hilfsspannung wird im nicht-abgesicherten und ungezählten Bereich abgegriffen.

Hilfsspannungsversorgung	
Nennstrom	1,6A
Nennspannung	230V AC
Nennfrequenz	50 Hz (± 2%)
Maximale Leistungsaufnahme	0,37 VA

**Speicher**

Die Zählerparameter werden in einem nichtflüchtigen (Flash-)Speicher gespeichert, der die Parameter bei Stromausfall schützt.

**Sekundenindex**

Der Zähler verfügt über einen Sekundenindex. Der Sekundenindex beginnt bei 0, wenn die Firmware des Zählers zum ersten Mal gestartet wird, und wird von diesem Moment an jede Sekunde um 1 erhöht. Bei einem Spannungsverlust wird der Wert des Sekundenindex zum Zeitpunkt des Spannungsverlusts gespeichert. Bei Spannungswiederkehr wird der Sekundenindex mit dem Wert zum Zeitpunkt des Spannungsverlusts um 1 erhöht den Betrieb wiederaufnehmen. In allen Betriebssituationen springt der Sekundenindex nie rückwärts, sondern steigt immer nur strikt monoton an.

**Summiermethode**

Die Vektorsummierung für die 3-Phasen/4-Draht-Summierung über alle Phasen wird wie folgt durchgeführt:

Berechnungsmethode	Beispiel 1	Beispiel 2
+A mit Rücklaufsperr		
-A mit Rücklaufsperr		
+A / -A		
-A saldierend ohne Rücklaufsperr		

**2.5.2 Drucktaste**

Die INFO-Schnittstelle wird zur Kommunikation mit dem Zähler verwendet. Der Zähler wird per Tastendruck auf den Menümodus eingestellt.

### 2.5.3 Optischer Eingang

Die optische INFO-Schnittstelle wird zur Kommunikation mit dem Zähler verwendet. Der Zähler wird mit einer Taschenlampe auf den Menümodus eingestellt.

Die Beleuchtungsstärke der Taschenlampe muss mindestens 400 Lux betragen.

### 2.5.4 Optischer Ausgang (INFO-Schnittstelle)

Der E220 verfügt über eine unidirektionale optische Schnittstelle. Sie ist gemäss der Norm DIN EN 62056-21 ausgeführt. Die optische Schnittstelle befindet sich in der rechten oberen Ecke der Frontplatte.

Der Zähler schiebt jede Sekunde einen definierten Wertesatz zur optischen Schnittstelle.

## 3 Mechanische Ausführung

### 3.1 Gehäuse

Das Gehäuse besteht aus antistatischem Kunststoff (Polycarbonat). Das LCD-Display, die optische Schnittstelle und die Impulsausgangs-LED sind immer sichtbar.

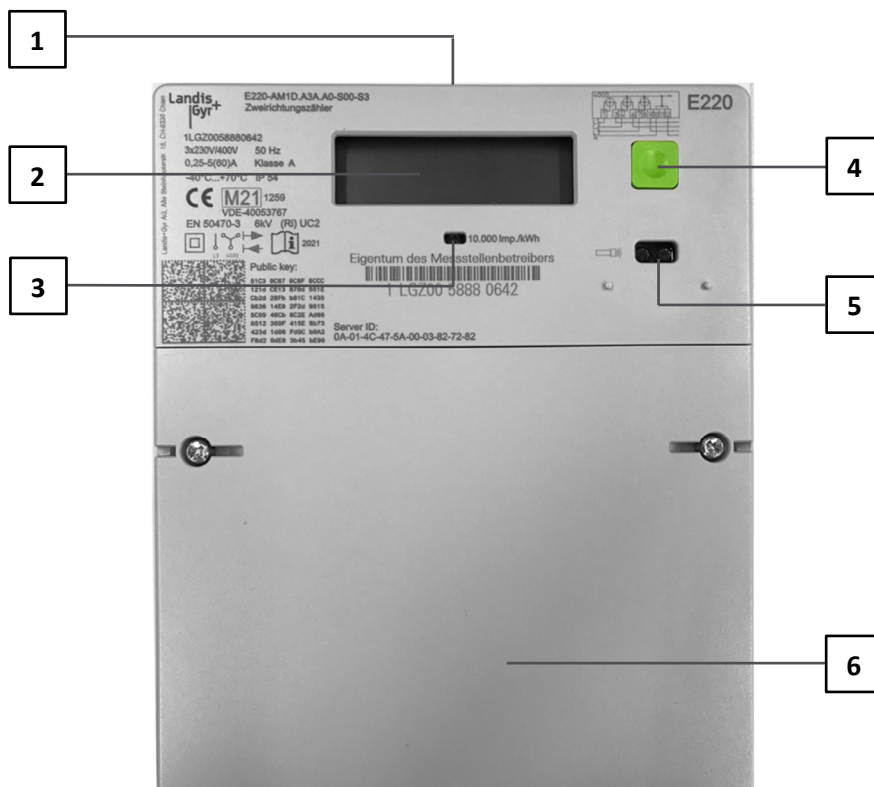


Abbildung 3. Zählergehäuse

- 1 Position für flexiblen Haken (Rückseite)
- 2 LCD-Display
- 3 Impulsausgangs-LED (metrologische LED)
- 4 Drucktaste
- 5 Optische Schnittstelle
- 6 Klemmendeckel

## 3.2 Zifferblatt

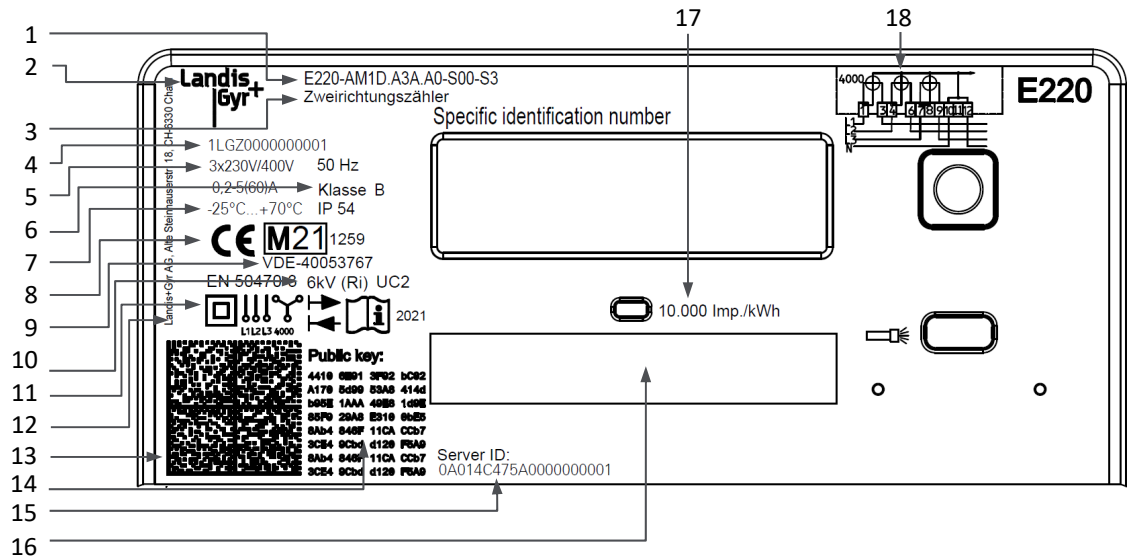


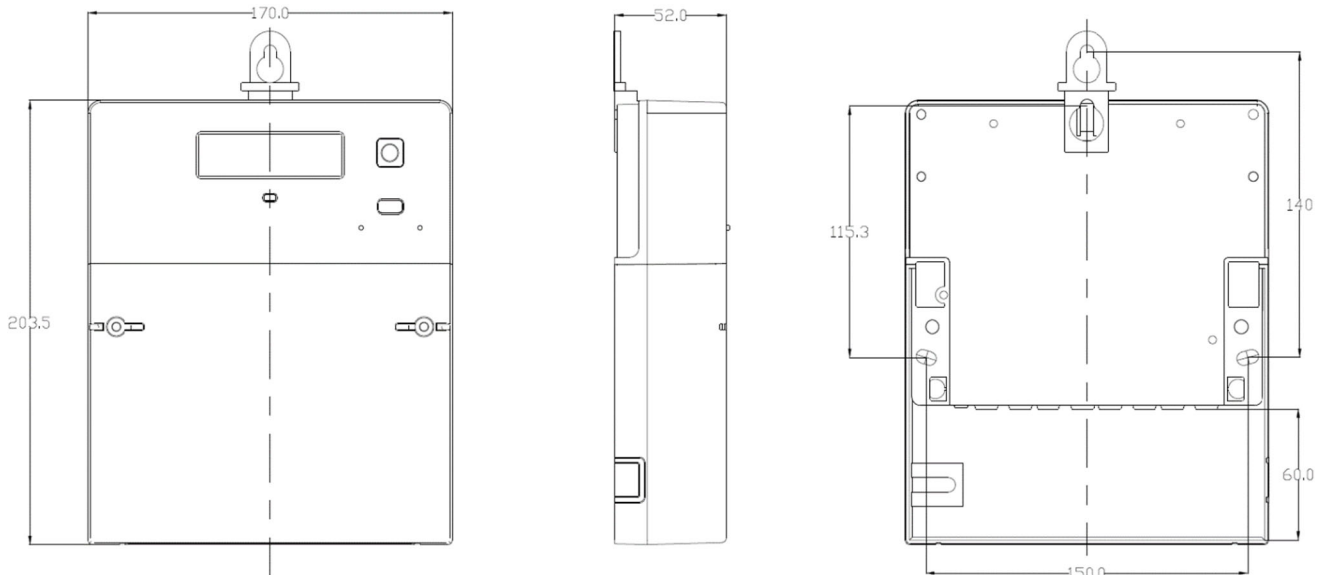
Abbildung 4. Zifferblatt-Beschriftung

- 1 Zählertypenbezeichnung
- 2 Markenname
- 3 Zählart:
  - Einrichtungszähler +A = +A mit Rücklaufsperr
  - Einrichtungszähler -A = -A mit Rücklaufsperr
  - Zweirichtungszähler = +A / -A
  - Saldierender Zähler -A = -A saldierend ohne Rücklaufsperr
- 4 Eindeutige Geräte-ID, Herstellereriennummer (14 Zeichen) gemäss DIN 43863-5
- 5 Nennanschlusswerte (Spannung, Frequenz, Strombereich)
- 6 Genauigkeitsklasse Wirkenergie, wenn angemessen Blindenergie
- 7 Nennbetriebstemperaturbereich, Sicherheitsbestimmungen
- 8 CE-Konformität, metrologische Zulassung/Jahr, MID mit ID der benannten Stelle
- 9 Konformität mit deutschen Bestimmungen  
(gilt nur in Zusammenhang mit gestecktem LMN-Modul)
- 10 Prüfspannung und Gebrauchskategorie
- 11 Symbole:
  - Isolierung
  - Messmodus
  - Kalibrierter Einphasenzähler
  - Kalibrierter Dreiphasenzähler
  - Benutzerhandbuch lesen
  - Jahr der Kalibrierung
- 12 Herstelleradresse
- 13 2D-Barcode einschliesslich: Herstellernummer, Geräte-ID, Server-ID, öffentlicher Schlüssel (Public Key)
- 14 Public-Key für NIST-Kurve
- 15 Server-ID
- 16 Eigentumsschild
- 17 Impulskonstante der Impulsausgangs-LED
- 18 Anschlusschema

### 3.3 Bedienelemente

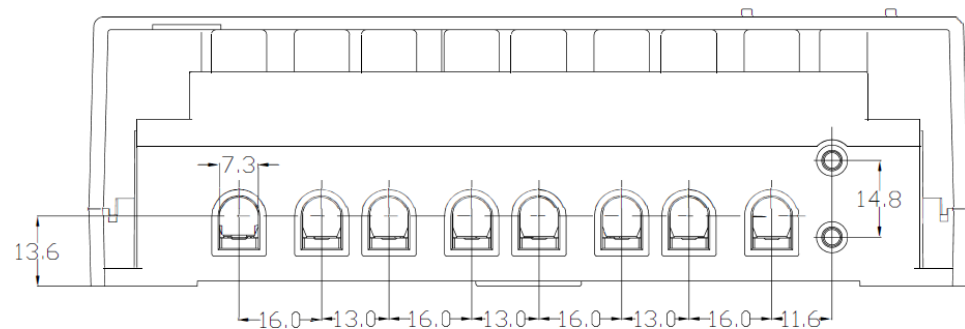
Der E220 hat mit der Drucktaste und der optischen Schnittstelle zwei Bedienelement. Diese Schnittstelle wird vom Endnutzer zur Kommunikation mit dem Gerät verwendet.

### 3.4 Abmessungen



### 3.5 Anschlüsse

#### 3.5.1 E220 60 A direkt angeschlossen



Klemmen-Typ	Käfigschubklemme
Durchmesser	7,3 mm
Maximaler Drahtdurchmesser	7,0 mm
Minimaler Drahtdurchmesser	1,5 mm
Leiterdurchmesser (nur für Massivleiter)	1,5 bis 25 mm <sup>2</sup>
Schraubenkopf	Pozidrive No. 2
Drehmoment (mit Kabeln)	2,0 – 3,0 Nm

Feindrähtige Leiter müssen immer mit Aderendhülsen versehen werden.

Eine Zählervariante mit aluminiumkompatiblen Klemmen zur Installation in Anlagen mit Aluminiumverdrahtung wird angeboten.



### 3.5.2 Hilfsspannungsanschluss

Der Zähler hat einen Hilfsspannungsanschluss um externe Geräte mit Energie zu versorgen.

Klemmen-Typ	Schraubklemme
Durchmesser	3,0 mm
Schraubenkopf	Pozidrive No. 1

### 3.6 Anschlusspläne

Nach der deutschen Norm DIN 43856 werden Anschluss- und Schaltpläne mit Nummern definiert.

#### Direkt angeschlossene Zähler

Direkt angeschlossene Zähler (4-Draht) werden wie folgt angeschlossen (der Einsatz in 1-Leiter 2-Phasennetzen ist auf den Phasen L1, L2 und L3 zulässig).

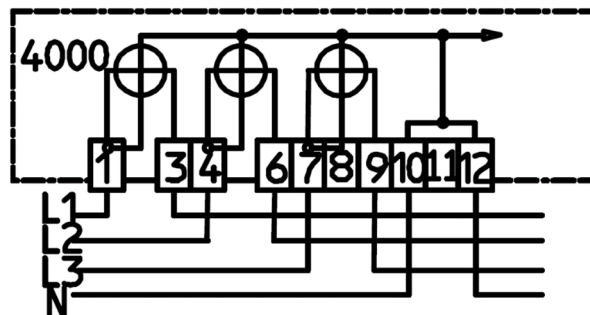


Abbildung 5. DIN 43856 Elektrizitätszähler, Tarifschaltuhren und Rundsteuerempfänger.  
Diagrammnummer 4000

## 4 Installation



### Keine spannungsführenden Teile berühren

Gefahren können von spannungsführenden elektrischen Anlagen ausgehen, an denen die Zähler angeschlossen sind. Das Berühren spannungsführender Teile ist lebensgefährlich. Alle Sicherheitshinweise müssen daher strikt eingehalten werden.

### Vorgesehene Umgebungsbedingungen für Zählerinstallationen:

- Der Zähler ist für die Installation in einer mechanischen Umgebung „M1“ mit Schock und Vibrationen von geringer Bedeutung gemäss der Richtlinie 2014/32/EU bestimmt.
- Der Zähler ist für die Installation in elektromagnetischer Umgebung „E2“ gemäss der Richtlinie 2014/32/EU bestimmt.
- Der Zähler ist für die Installation in Innenräumen bei nicht kondensierender Luftfeuchtigkeit vorgesehen.
- Den Zähler mit Kupferleitern installieren. Die Verwendung von Aluminiumleitern wird nur bei der aluminiumkompatiblen Variante unterstützt.
- Bei Verwendung von feindrähtigen Leitern zum Phasen- oder Nullleiteranschluss sind Aderendhülsen zu verwenden.
- Der Installationsort muss folgenden Anforderungen entsprechen:
  - Schutzart des Zählers (IP54),
  - Festgelegter Betriebstemperaturbereich (-25 °C ... +70 °C) und
  - Festgelegter Grenzbetriebstemperaturbereich (-40 °C ... +70 °C).
- Den Zähler nicht an südwärts gerichteten Wänden und an Stellen mit direkter Sonneneinstrahlung installieren. Gegebenenfalls eine zusätzliche Abschirmung oder ein zusätzliches Visier verwenden, um den Zähler vor direkter Sonneneinstrahlung zu schützen (Abschirmung wird nicht von Landis+Gyr bereitgestellt).



### Dieser Zähler ist nur für den Innenbereich bestimmt

In Fällen, in denen eine Installation im Aussenbereich unvermeidbar ist, muss sichergestellt werden, dass der Zähler in einem geeigneten Gehäuse installiert wird, um die Betriebsumgebung gemäss der Zählerspezifikation aufrechtzuerhalten. Solche Gehäuse müssen sicher abgedichtet sein, um die Gefahr von Zählerschäden durch Exposition gegenüber der Aussenumgebung zu vermeiden, einschliesslich (aber nicht beschränkt auf) extreme Temperaturen, Feuchtigkeit und Eindringen von Insekten.

### 4.1 Einleitung

Für die Installation und Inbetriebnahme des Zählers müssen folgende Bedingungen erfüllt sein:

- Die nachfolgend beschriebenen Arbeiten dürfen nur von technisch qualifizierten und entsprechend unterwiesenen Personen ausgeführt werden.
- Diese Personen müssen mit den örtlichen Sicherheitsvorschriften vertraut sein und diese einhalten.
- Strikte Einhaltung der im Abschnitt 1 „Sicherheit“ enthaltenen Anweisungen, insbesondere der Sicherheitsbestimmungen, sowie der Anweisungen zum sicheren Betrieb.
- Vor Beginn der Arbeiten sicherstellen, dass die erforderlichen Materialien und Werkzeuge vorhanden sind.
- Der Installateur ist dafür verantwortlich, dass die Auslegung und die Eigenschaften der netzseitigen Überstromschutzeinrichtungen mit der maximalen Stromstärke und bei direkt angeschlossenen Zählern mit der Gebrauchskategorie des Zählers abgestimmt sind.

## 4.2 Vor der Installation



### Gefährliche Spannung an Leitern

Die Anschlussdrähte am Installationsort dürfen bei der Montage des Zählers nicht unter Spannung stehen. Das Berühren spannungsführender Teile ist lebensgefährlich. Die Hauptsicherung bis zum Abschluss der Arbeiten entfernen und an einem sicheren Ort aufbewahren, damit andere Personen sie nicht unbemerkt austauschen kann.



### Kein Überstromschutz oder automatische Abschaltung

Da der Zähler keinen internen Überstromschutz und keine Netztrennung besitzt, muss dies durch die Endinstallation bereitgestellt werden.

## 4.3 Montage



### Sicherheitshinweise beachten

Vor Beginn der Montage des Zählers die allgemeinen Sicherheitshinweise im Kapitel 4.2 „Vor der Installation“ lesen und strikt einhalten.



### E VDE-AR-N 4101:2014-03 beachten

Anforderungen an Messstellen in elektrischen Installationen im Niederspannungsnetz.

Den Zähler wie folgt auf der dafür vorgesehenen Zählerplatine oder einem ähnlichen Gerät montieren (siehe auch Kapitel 3.4 „Abmessungen“):

1. Die richtige Position für den Zähler finden. Sicherstellen, dass sich keine Drähte unter den zu bohrenden Löchern befinden.
2. Die gewünschte Befestigungsart (offene oder verdeckte Montage) bestimmen.

3. Bei verdeckter Montage: Die feste Halterung an der Rückseite des Zählers verwenden. Bei offener Montage: Die Halterung (im Lieferumfang des Geräts) zum oberen Ende des Zählers schieben. Siehe folgende Abbildung.

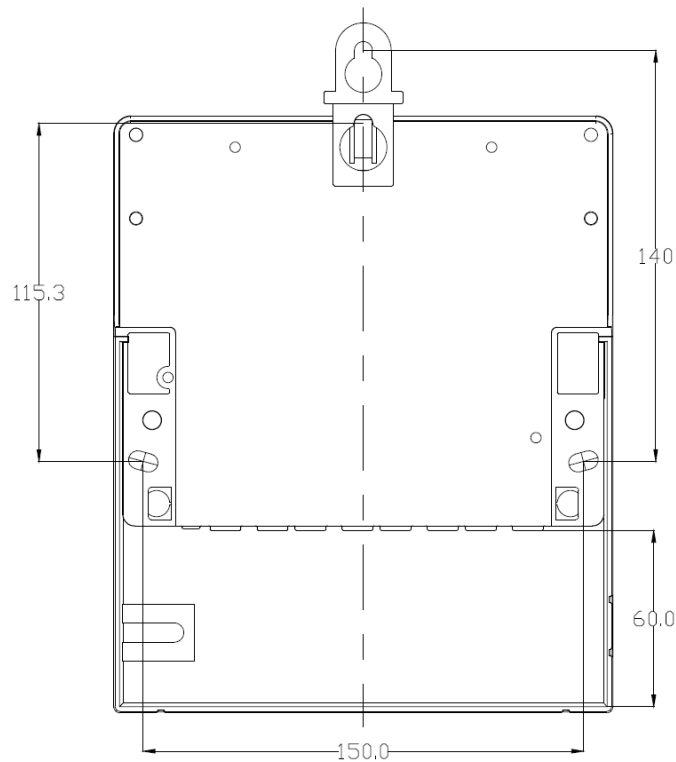


Abbildung 6. Halterung an der Rückseite des Zählers (Standardklemmendeckel und lange Klemmendeckel)

## 4.4 Anschluss

Vor der Inbetriebnahme des Zählers folgende Punkte prüfen und gegebenenfalls korrigieren:

1. An der Messstelle des jeweiligen Verbrauchers muss der richtige Zähler (mit der richtigen Kennnummer) installiert sein.
2. Alle Druckschrauben für die Phasenanschlüsse und Neutraleiter müssen ausreichend angezogen sein.
3. Die Netzeingänge und -ausgänge müssen richtig angeschlossen sein. Der Leiter vom Hausanschluss oder von der Hauptsicherung muss am Eingang, der des Zählers zum Verbraucher am Ausgang vorhanden sein.
4. Der Neutraleiter muss an Klemme 10 angeschlossen sein.
5. Klemmendeckel montieren.
6. Die Klemmendeckel mit Schrauben schließen.
7. Die Installation wie im Abschnitt 4.5 „Inbetriebnahme und Funktionsprüfung“ beschrieben prüfen.

### 4.4.1 Aluminiumleiter



#### Benötigt Aluminiumkompatible Klemmen

Ausschließlich Zähler mit aluminiumkompatiblen Klemmen dürfen in Anlagen mit Aluminiumleitern verwendet werden.

Zähler mit aluminiumkompatiblen Klemmen sind geeignet für Verwendung mit Kupfer- und Aluminiumleitern



#### **Vorbereitung**

Aluminiumleiter brauchen sachgemäße Vorbereitung, bevor sie angeschlossen werden.

---

Während der Installation muss die Oxidschicht der abisolierten Kabelenden entfernt werden. Zudem wird danach die Verwendung eines oxidationshemmenden Gels gemäß dessen Herstelleranleitung empfohlen.

## **4.5 Inbetriebnahme und Funktionsprüfung**

Den installierten Zähler wie folgt überprüfen und in Betrieb nehmen:

1. Vor der Installation entfernte Hauptsicherungen einsetzen. Der Zähler ist eingeschaltet.
2. Nach 2 Sekunden leuchtet die Anzeige mit dem Displaytest auf. Es zeigt alle Segmente der oberen und unteren Zeile für jeweils 2 Sekunden an. Diese Sequenz wird dreimal wiederholt.
3. In der oberen Zeile steht der OBIS-Code 0.2.0 für die Firmwareversion, in der unteren Zeile die Firmwareversion.
4. In der oberen Zeile steht der OBIS-Code C. 90.2 für die Firmwareprüfsumme, in der unteren Zeile die Firmwareprüfsumme.
5. Das Display auf Fehlermeldungen prüfen und eine Last anschließen.
6. Prüfen, ob der Zähler korrekt misst. Anzeigen und deren Funktionen sind im Abschnitt 5.1 „Display“ beschrieben.

## **4.6 Zähler deinstallieren**



#### **Hauptsicherung vor dem Abschalten entfernen**

Die Anschlussdrähte am Installationsort dürfen bei der Demontage des Zählers nicht unter Spannung stehen. Das Berühren spannungsführender Teile ist lebensgefährlich. Die entsprechende Hauptsicherung muss bis zum Abschluss der Arbeiten entfernt und an einem sicheren Ort aufbewahrt werden, damit andere Personen sie nicht unbemerkt austauschen können.

---

Den Zähler wie folgt aus dem Stromnetz entfernen:

1. Die Spannungsversorgung durch Abziehen der Hauptsicherung abschalten. Das Display schaltet sich aus.
2. Die Dichtungen von den Schrauben der Klemmendeckel entfernen.
3. Die Klemmendeckel lösen und entfernen.
4. Mit einem Phasenprüfer sicherstellen, dass die Anschlussdrähte spannungsfrei sind. Bei anliegender Spannung Hauptsicherungen entfernen.
5. Die Anschlussdrähte der Hilfsein- und -ausgänge entfernen, falls vorhanden.

6. Die Klemmschrauben der Phasen- und Neutralleiter-Anschlussdrähte mit einem geeigneten Schraubendreher lösen und die Drähte von den Klemmen abziehen.
7. Den Zähler abschrauben und abnehmen.
8. Einen Ersatzzähler mit den drei Schrauben an der Montagefläche befestigen.
9. Den Ersatzzähler, wie im Abschnitt 4.4 „Anschluss“ und in den folgenden Abschnitten beschrieben, anschliessen.

## 5 Bedienung

### 5.1 Display

#### 5.1.1 Aufbau der Standardanzeige und Symbole

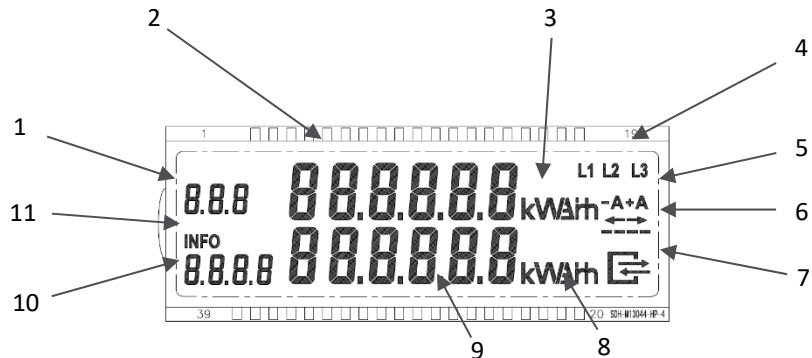


Abbildung 7. Aufbau der Standardanzeige und Symbole

#### Abrechnungsrelevant:

- 1 OBIS-Code
- 2 Wertefeld
- 3 Energiemesseinheiten

#### Statusinformation:

- 4 Phasenspannungsanzeigen
- 5 Energierichtung
- 6 Simulation einer rotierenden Scheibe
- 7 Status der LMN-Kommunikation (Nur relevant mit Option LMN-Schnittstelle RS-485)

#### Informationsanzeige:

- 8 Messeinheiten
- 9 Wertefeld
- 10 OBIS-Code
- 11 Info über die laufende Ausgabe auf optischer INFO-Schnittstelle

#### 5.1.2 Abrechnungsrelevante Zeile

Die folgenden Tabellen zeigen eine Liste der gebräuchlichsten OBIS-Codes. Die Anzeigeliste des Zählers E220 ist abhängig vom Messmodus.

##### +A mit Rücklaufsperr (Einrichtungszähler +A)

Obere Zeile

OBIS-Code	Wert
F.F.	Fehlercode (siehe Abschnitt 6.2.1 „Fehlercodes“)
1.8.0	Wirkenergie +A (Import), gesamt

##### -A mit Rücklaufsperr (Einrichtungszähler -A)

Obere Zeile

OBIS-Code	Wert
F.F.	Fehlercode (siehe Abschnitt 6.2.1 „Fehlercodes“)
2.8.0	Wirkenergie -A (Export), gesamt

**+A / -A (Zweirichtungszähler)**

Obere Zeile

OBIS-Code	Wert
F.F.	Fehlercode (siehe Abschnitt 6.2.1 „Fehlercodes“)
1.8.0	Wirkenergie +A (Import), gesamt
2.8.0	Wirkenergie -A (Export), gesamt

**-A saldierend ohne Rücklaufsperr (Saldierender Zähler -A)**

Obere Zeile

OBIS-Code	Wert
F.F.	Fehlercode (siehe Abschnitt 6.2.1 „Fehlercodes“)
2.8.0	Wirkenergie -A (Export), gesamt

**5.1.3 Statusinformationen auf dem Display****Phasenspannungsanzeigen**

Wenn Phase L1, L2 oder L3 vorhanden ist, leuchtet das entsprechende Segment. Die Schwelle ist 0,8 U<sub>n</sub>.

**Energierichtung**

-A oder +A stellt die aktuelle Energierichtung dar. Ein zusätzlicher Pfeil leuchtet ebenfalls unter dem entsprechenden A-Zeichen.

**Simulation einer rotierenden Scheibe**

Die vier horizontalen Balken simulieren die rotierende Scheibe von Ferraris-Zählern. Die Scheibe läuft immer von links nach rechts, unabhängig von der Energierichtung. Mit jedem Impuls der Impulsausgangs-LED (metrologische LED) schaltet die rotierende Scheibe auf das nächste Segment um.

**Erkennung des Klemmendeckels**

Das INFO-Symbol auf dem Display blinkt 2s ein / 1s aus, solange der Klemmendeckel fehlt oder nicht richtig angebracht ist.

**Status der LMN-Kommunikation**

Das Symbol ist nur aktiv bei gestecktem LMN-Modul mit RS-485 Schnittstelle. Es stellt die vier verschiedenen Zustände der LMN-Schnittstelle dar:

Symbol	Status
AUS	Keine Kommunikation über LMN-Schnittstelle.
Blinken 0,5 s an/0,5 s aus	Beliebige Layer-2-Telegramme erkannt.
Blinken 2 s an/2 s aus	HDLC-Anschlusstelegramme erkannt.
EIN	TLS-Anschluss bereit. Der Zähler kommuniziert im gesicherten Modus.



## 5.1.4 Informationsanzeigezeile

### Messeinheiten

Untere Zeile

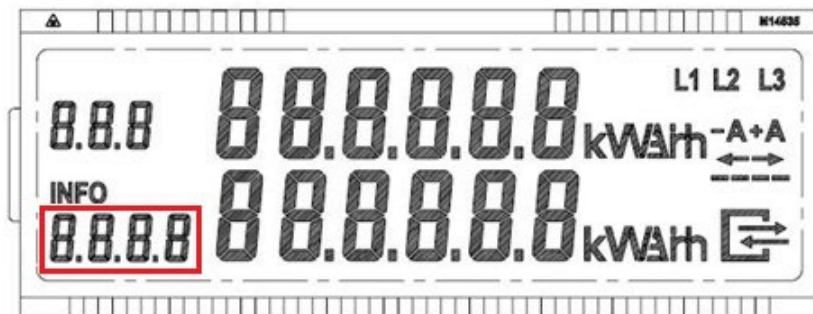
OBIS-Code	Wert
P	Momentanleistung +A – -A (falls aktiviert)

### Wertefeld und Wertecode

Feld zur Anzeige der Momentanleistung und zur Anzeige von Informationen zur installierten LMN- oder Doppeltarifmodulen auf Basis der folgenden Tabelle.

Code	Installiertes Modul
LMN	LMN RS-485 Modul
Mbus	Wireless M-Bus Modul
TA	Module B2T/L2T 230V (x.8.1)
TB	Module B2T/L2T 230V (x.8.2)
TC	Module B2T/L1T 230V (1.8.1)
TD	Module B2T/L1T 230V (1.8.2)

Modul-Codes werden im Bereich des OBIS-Feld des Displays angezeigt.



### Info über die laufende Ausgabe auf optischer INFO-Schnittstelle

Das INFO-Symbol zeigt dem Endverbraucher an, dass die zweite Zeile nur zu Informationszwecken dient. Es zeigt auch Datenschübe an der optischen INFO-Schnittstelle an.

## 5.2 Zifferblattbeschreibung

### Geräte-ID

Die Geräte-ID ist eine eindeutige Kennung nach DIN 43863-5. Die 14 Zeichen sind wie folgt definiert:

14	13	12	11	10	09	08	07	06	05	04	03	02	01	Gesamtanzahl der Zeichen
Abschnitt	Hersteller			Produktionsblock		Seriennummer							Beschreibung	
1	L	G	Z	0	0	6	3	5	3	9	4	2	1	Kennung
OBIS	DLMS (FLAG)			Produktionsblock		Seriennummer							Beschreibung	

Das erste Zeichen steht für den Abschnitt entsprechend dem OBIS-Code. Bei Elektrizitätszählern ist es eine „1“.

Die Zeichen 2 bis 4 stehen für den Hersteller. In unserem Fall „LGZ“.

Produktionsblock ist „00“.

Die letzten 8 Zeichen sind die Seriennummer des Herstellers.

## 2D-Barcode

Der 2D-Barcode entspricht ISO/IEC 16022:2000 und ISO/IEC 24720:2006. Der 2D-Barcode beinhaltet standardmässig:

- Präfix AA: Geräte-ID
- Präfix AB: Server-ID
- Präfix AC: Öffentlicher Schlüssel (Public Key)

Siehe auch das FNN-Dokument „*Data Matrix Code für Messeinrichtungen und Komponenten für Messsysteme*“.

## Server-ID

An der optischen INFO-Schnittstelle werden die Daten in SML (Smart Message Language) gepusht. Die Server-ID ist Teil der SML-Antwort. Die Server-ID wird von der Geräte-ID abgeleitet.

## Public-Key für NIST-Kurve

Die TLS-Kommunikation auf LMN benötigt die NIST-Kurve. Der öffentliche Schlüssel (Public Key) des Zählers ist auf der Frontplatte aufgedruckt.

## 5.3 Zählerkonfiguration

Die Erstkonfiguration des Zählers wird bei der Bestellung des Zählers von Landis+Gyr vorgenommen.

### 5.3.1 Mechanische Varianten

Parameter	Werte
Zählervarianten	<ul style="list-style-type: none"> <li>• E220 – 60A, 0.25-5 (60) A</li> </ul>
Modulschacht	<ul style="list-style-type: none"> <li>• LMN-Schnittstelle RS-485 vorinstalliert</li> <li>• LMN-Schnittstelle wM-Bus vorinstalliert</li> <li>• 2-Tariff-Module vorinstalliert</li> </ul>

Parameter	Werte
Klemmendeckel	<ul style="list-style-type: none"> <li>• Standardklemmendeckel (60 mm Freiraum)</li> <li>• Lange Klemmendeckel (80 mm Freiraum)</li> <li>• Huckepackklemmendeckel (80 mm Freiraum)</li> </ul>

### 5.3.2 Frontplatte

Parameter	Werte
Eigentumsschild	<ul style="list-style-type: none"> <li>• Eigentumsschild, Standard</li> <li>• Eigentumsschild, kundenspezifisch</li> </ul>

### 5.3.3 Firmwareparameter

Parameter	Werte
Zählart	<ul style="list-style-type: none"> <li>• +A mit Rücklaufsperr; Wirkenergie Bezug</li> <li>• -A mit Rücklaufsperr; Wirkenergie Lieferung</li> <li>• +A / -A; Wirkenergie Bezug und Lieferung</li> <li>• -A saldierend ohne Rücklaufsperr, Wirkenergie aufsummiert</li> </ul>
Signaturkurve	<ul style="list-style-type: none"> <li>• NIST P-256</li> <li>• Brainpool</li> </ul>
PIN-Schutz	<ul style="list-style-type: none"> <li>• Mit PIN-Schutz</li> <li>• Ohne PIN-Schutz</li> </ul>
Wirkleistung	<ul style="list-style-type: none"> <li>• Nicht in der 2. Zeile angezeigt</li> <li>• In der 2. Zeile angezeigt</li> </ul>
Endnutzer-einstellungen Stromausfall	<ul style="list-style-type: none"> <li>• Speichern der Datenschutzeinstellungen</li> <li>• Zurücksetzen der Datenschutzeinstellungen</li> </ul>
Statusbit für Manipulationserkennung beim Öffnen des Klemmendeckels	<ul style="list-style-type: none"> <li>• Das Statusbit für Manipulationserkennung wird gesetzt beim Öffnen des Klemmendeckels.</li> <li>• Optional und auf Kundenwunsch kann das Aktivieren des Bits nach Anlegen der Spannung verzögert werden (zwischen 0 min und 60 min in Schritten von 5 min), um die Aktivierung bei der Installation des Zählers zu unterdrücken.</li> <li>• Dieser Parameter ist wählbar zum Zeitpunkt der Bestellung und kann nach der Fertigung nicht mehr geändert werden. Der Standardwert ist 0 min.</li> </ul>

Parameter	Werte
Module detection	<ul style="list-style-type: none"> <li>• Der Modulcode wird 30 Minuten lang im OBIS-Codefeld angezeigt, nachdem der Zähler mit Strom versorgt und die Anschlussabdeckung entfernt wurde. Bei der Installation der Terminalabdeckung verschwindet die Code-Anzeige</li> <li>• Nach erneutem Entfernen der Klemmenabdeckung wird die Modul-OBIS-Kennzahl wieder für 30 Minuten oder bis zur erneuten Montage der Klemmenabdeckungen bereitgestellt.</li> </ul>

### 5.3.4 Transport

Parameter	Werte
Verpackungs-variante	<ul style="list-style-type: none"> <li>• Einzelboxen</li> <li>• Lagen in Gitterboxen</li> </ul>

## 5.4 Endnutzerbedienung

### 5.4.1 Benutzermenü

Mit der optischen Schnittstelle gelangt der Endnutzer in das Benutzermenü. Das Menü hat die folgenden Menüpunkte.

Menü-ID	Angezeigte Informationen
	Displaytest Obere Zeile Untere Zeile
PIn	PIN-Code eingeben
P	Momentanleistung
E	Gesamtenergie seit dem letzten Zurücksetzen
1d	Energiebezug/Energielieferung letzter Tag
7d	Energiebezug/Energielieferung letzte 7 Tage (Woche)
30d	Energiebezug/Energielieferung letzte 30 Tage (Monat)
365d	Energiebezug/Energielieferung letzte 365 Tage (Jahr)
HIS	Historische Werte zurücksetzen
InF	Reduzierten Datensatz oder erweiterten Datensatz pushen
PIn	PIN-Code aktivieren/deaktivieren



#### Hinweis

Historische Energieregister und Momentanwerte dienen ausschließlich informativen Zwecken und dürfen nicht für Abrechnungszwecke verwendet werden.

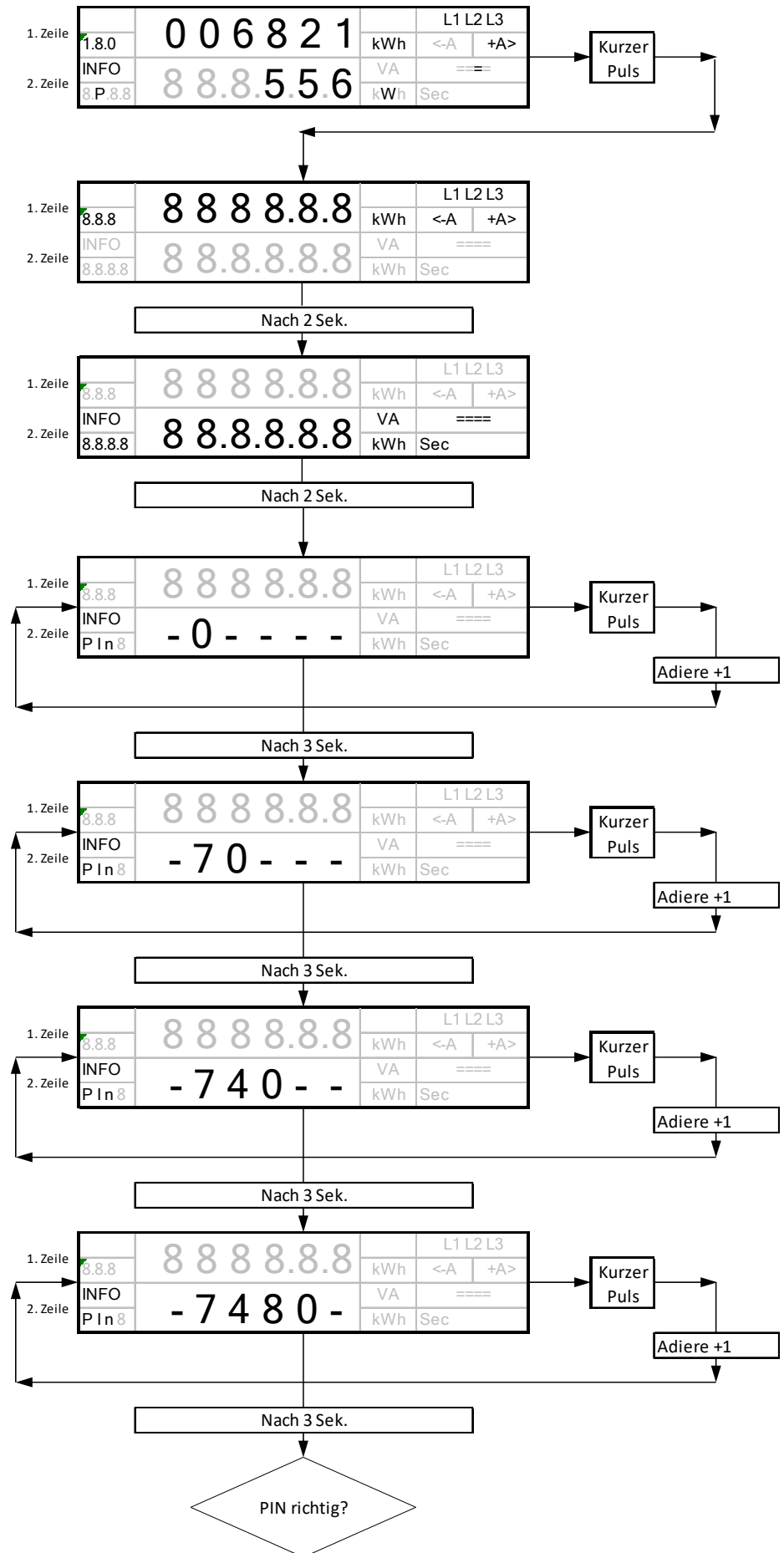
## Optische Schnittstelle

Die optische Schnittstelle hat zwei Aktionen:

- Kurzes Blinken mit einer Taschenlampe (kürzer als 2 Sekunden)
- Langes Blinken mit einer Taschenlampe (länger als 5 Sekunden)

Nach einer Dauer von 120 Sekunden ohne Betätigung der optischen Schnittstelle fällt der Zähler wieder auf die Standardanzeige zurück (Rollliste, wenn zwei Energieregister vorhanden sind).

### 5.4.1.1 PIN eingeben



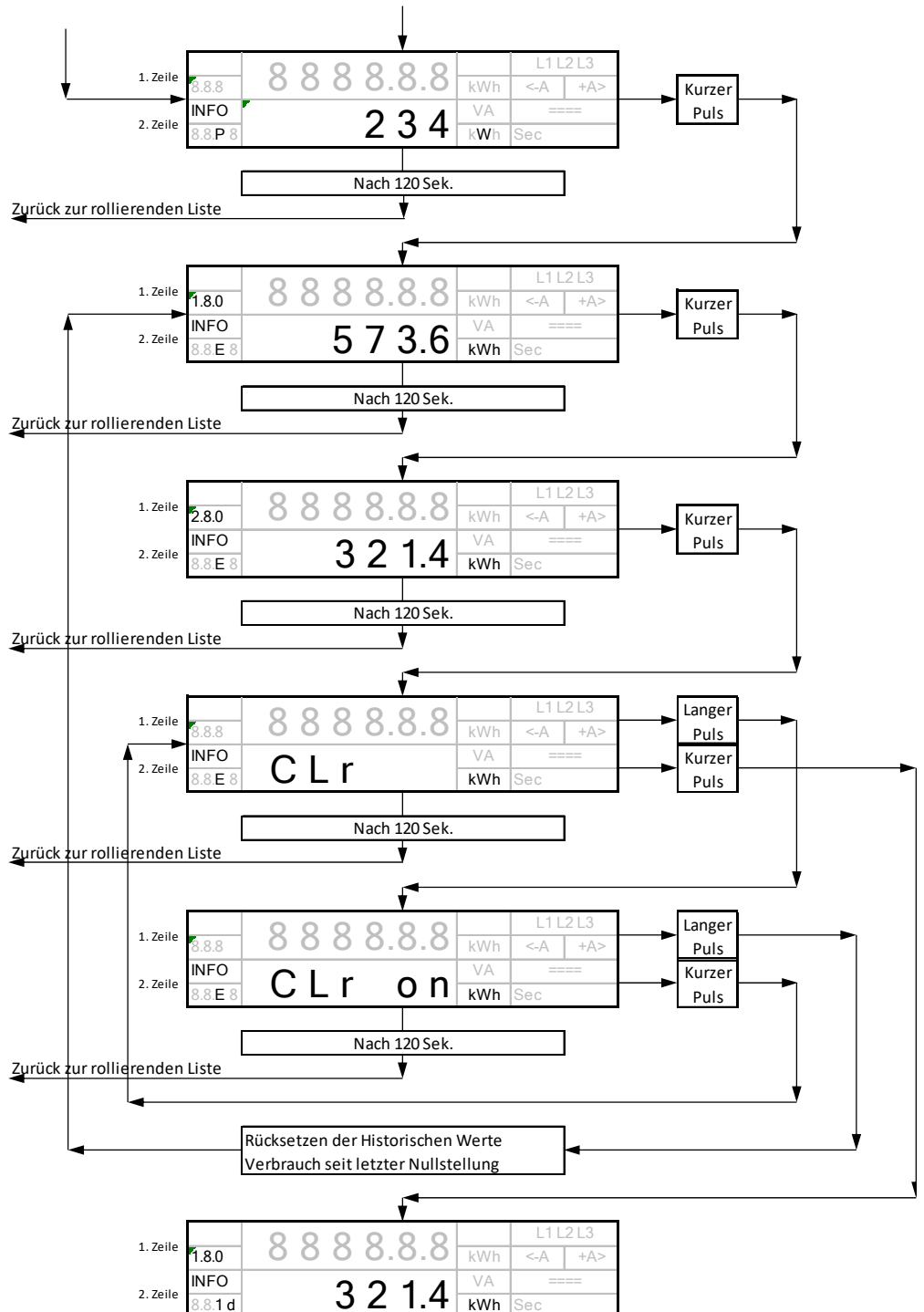
### 5.4.1.2 Momentanleistung

Wenn die PIN nicht akzeptiert wird, schaltet der Zähler auf die Standardanzeige zurück.

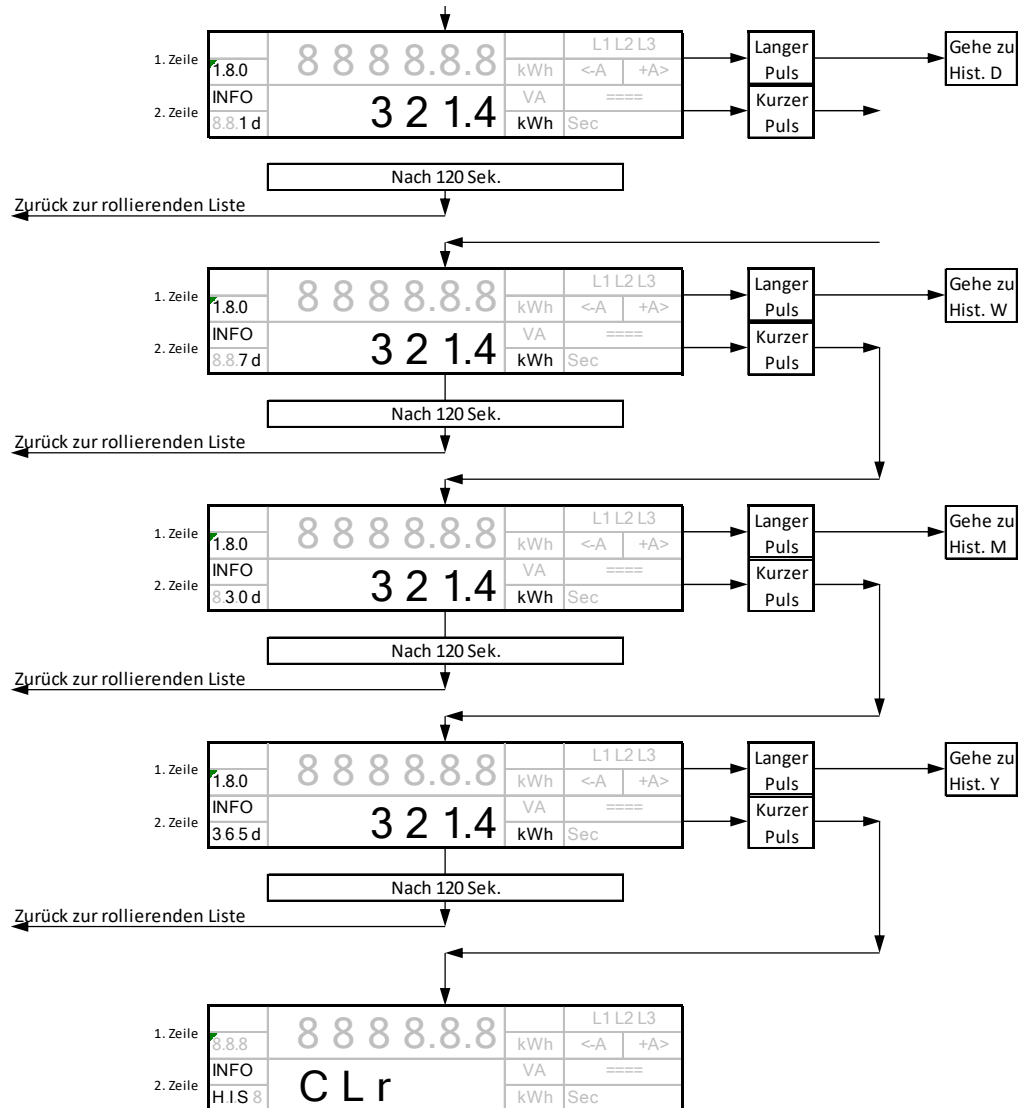
Wenn die PIN akzeptiert wird, schaltet der Zähler auf die Anzeige der Momentanleistung in der unteren Zeile um.

### 5.4.1.3 Gesamtenergie seit dem letzten Zurücksetzen

Durch kurze Impulse schaltet das Menü auf die Gesamtenergie seit dem letzten Zurücksetzen um. Durch weitere kurze Impulsen schaltet das Menü auf historische Werte, durch lange Impulse kann das Gesamtenergieregister zurückgesetzt werden.



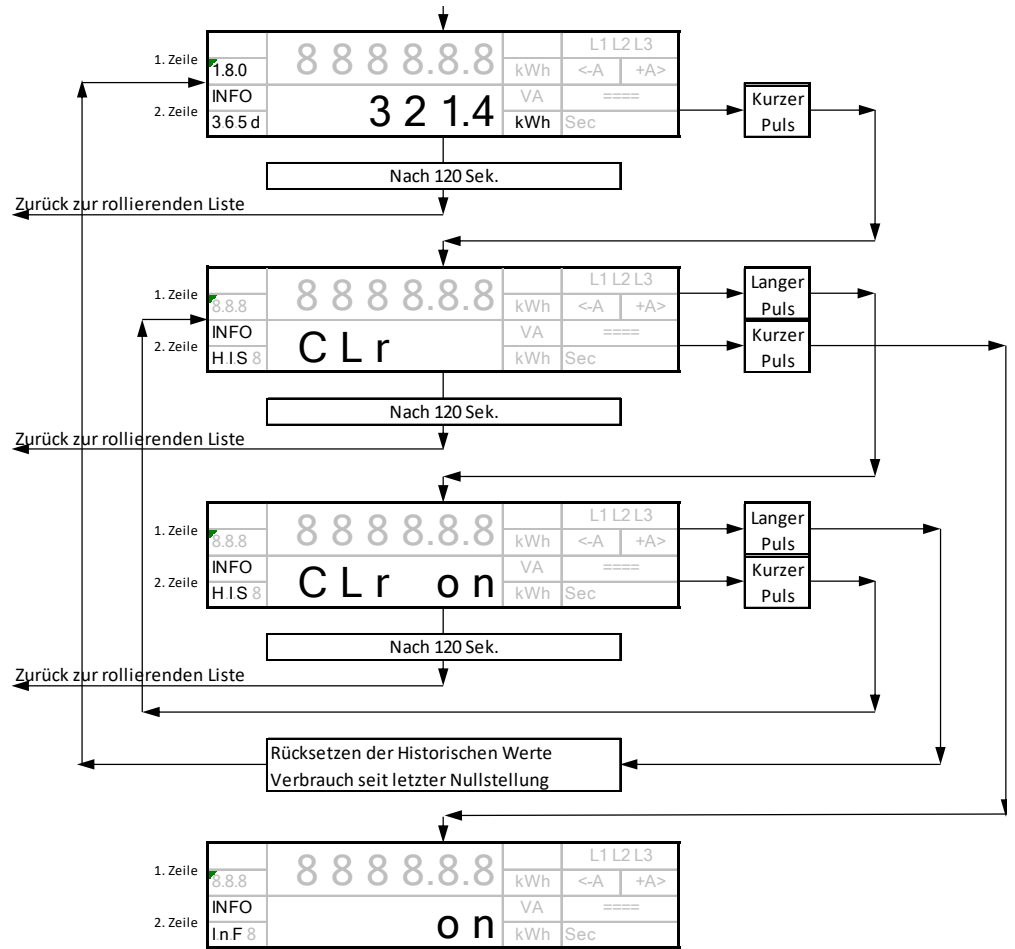
### 5.4.1.4 Historische Werte



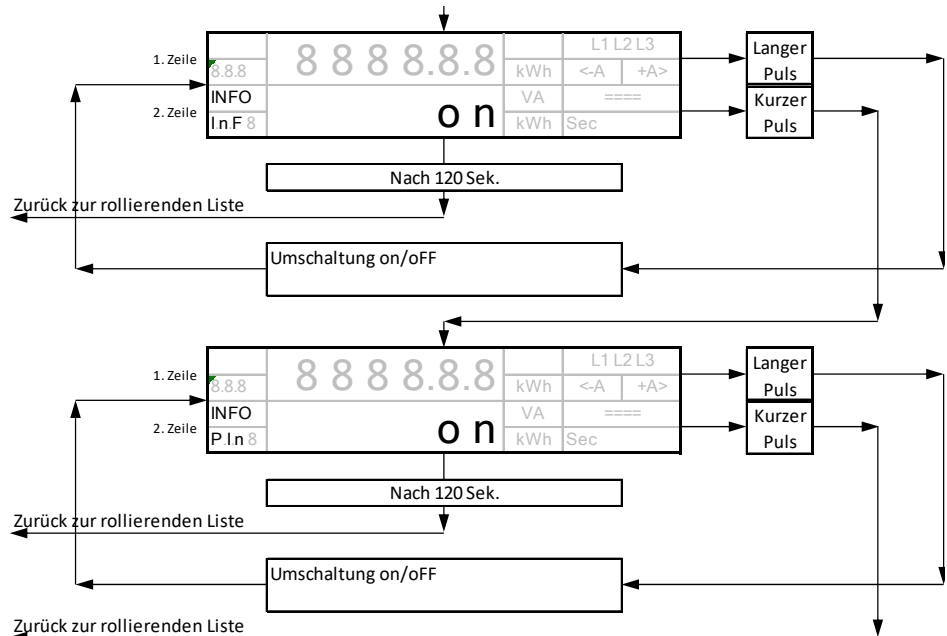
Durch kurze Impulse schaltet das Menü auf die nächsten Dauerwerte um. Durch lange Impulse schaltet das Menü auf die historischen Werte um.



### 5.4.1.5 Historische Werte zurücksetzen



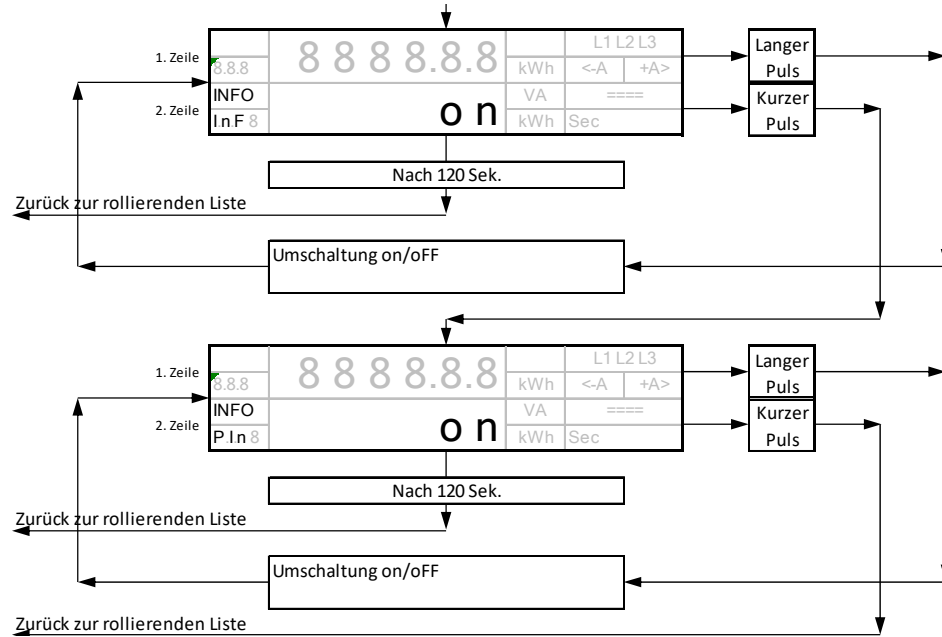
### 5.4.1.6 Datensatz auf INFO DSS



Ein: Erweiterter Datensatz

Aus: Reduzierter Datensatz

### 5.4.1.7 PIN-Aktivierung



Ein: PIN aktiviert, Momentanleistung wird in der unteren Zeile nicht angezeigt.  
 Aus: PIN deaktiviert, Momentanleistung wird angezeigt, falls aktiviert.

### 5.4.2 Optische Schnittstelle: INFO DSS

#### Datenschübe

Die optische INFO-Schnittstelle arbeitet in zwei Modi: Standard und Erweitert. Die folgenden Daten werden periodisch jede Sekunde von der INFO-Schnittstelle gepusht.

- Herstellerkennung
- Geräteerkennung
- Zählerstand für +A (falls vorhanden)
- Zählerstand für -A (falls vorhanden)
- Momentanleistung (falls aktiviert)

#### Kommunikationsparameter

Der Kommunikationskanal hat folgende Parameter:

- Bitrate 9600 Baud
- Code 8-N-1

## 5.5 Aktualisierung

### 5.5.1 Krypto-Reset

Der Befehl „Zurücksetzen der kryptographischen Parameter“ setzt den E220 auf die kundenspezifischen Standardwerte für diese Parameter zurück. Der Befehl kann nur mit einem gesteckten LMN-Modul mit RS-485 Schnittstelle ausgeführt werden.

Dieser Reset führt im E220 zu folgenden Aktionen:

- Der symmetrische Schlüssel für den Austausch von TLS-Zertifikaten wird auf den Auslieferungszustand gesetzt (das Register „Betriebsschlüssel“ wird dabei auf „Initialschlüssel“ gesetzt).
- Alle TLS-Zertifikate und temporären TLS-Eigenschaften einschliesslich Sitzungsschlüssel (Session Keys) werden explizit mit '0x00... 00' betitelt.
- Der Übertragungszähler (siehe LMN-Anforderungen des FNN für symmetrische Verschlüsselung zum Austausch von TLS-Zertifikaten) wird nicht zurückgesetzt.
- Der Zustand „Betrieb in einer gesicherten SMGW-Umgebung“ wird aufgegeben.

Der Befehl „Zurücksetzen der kryptographischen Parameter“ kann nur ausgeführt werden, wenn bestimmte Bedingungen erfüllt sind. Die Zeit „Tclosed“ ist auf 30 Sekunden eingestellt.

### 5.5.2 Firmwareaktualisierung

Firmwareaktualisierungen sind nicht möglich.

## 5.6 Optionen-Module

### 5.6.1 Allgemeine Information

Die moderne Messeinrichtung E220 verfügt direkt oberhalb des Klemmenblocks über einen Modul-Schacht. Bei Standardauslieferung ist der Modul-Schacht mit einer Abdeckung geschlossen. In diesem Fall arbeitet der E220 als 1-Tarif-Zähler ohne Kommunikation.



**Einsetzen und Wechseln von Modulen darf nur im stromlosen Zustand vorgenommen werden.**

Wird ein neues Modul in den E220 eingesteckt oder ein Modul entfernt, so muss der Zähler von der Stromzufuhr getrennt werden.

---

### 5.6.2 2-Tarif-Module

Das 2-Tarif-Module darf nur im spannungslosen Zustand in den Zähler eingesetzt werden. Nach dem Einschalten der Versorgungsspannung wechselt der Zähler in den 2-Tarif-Modus.

Arbeitet der Zähler im 2-Tarif-Modus zählt er in den Registern x.8.1 und x.8.2. Im Display werden als OBIS-Kennzahl die entsprechenden Register in der rollierenden Liste angezeigt (siehe auch unter 5.1.1 „Aufbau der Standardanzeige und Symbole“). Die OBIS-Kennzahl des jeweils aktiven Registers blinkt (0,25 s aus / 0,75 s an).

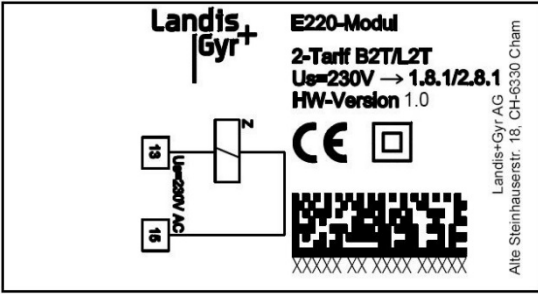
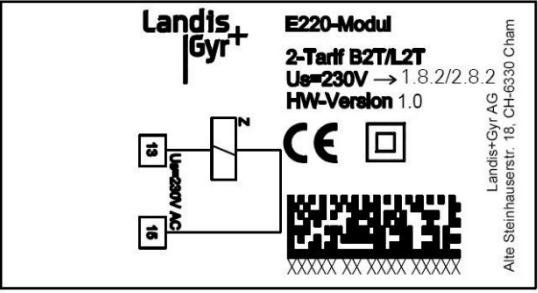
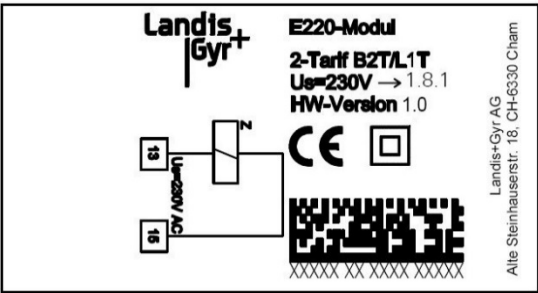
Im Hintergrund wird das Register x.8.0 weiterhin ebenfalls hochgezählt und zwar als Summe von x.8.1+x.8.2.

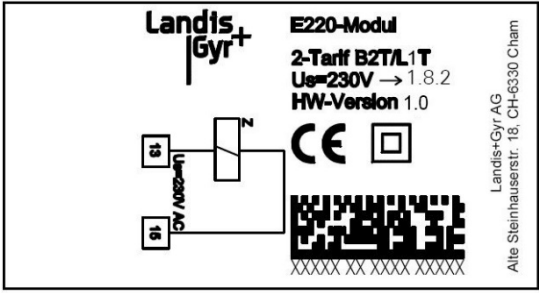
Es gibt vier verschiedene Typen des 2-Tarif-Moduls für eine unterschiedliche Ansteuerung der Tarifierung. Mittels vorgegebener PIN-Kodierung im Modul (Werkseinstellung) schaltet der Zähler automatisch in die korrekte Tarifierungs-Variante.

Die Grund-Variante des Zählers (Bezugszähler, Lieferzähler oder Zweirichtungszähler) definiert das Vorhandensein der Total-Register der

Messgrösse (+A: 1.8.0; -A: 2.8.0). Die Module-Typen können nur auf vorhandene Total-Register 2-Tarif-Register dazuschalten.

Die vier Modul-Typen sind:

Module-Type	Beschreibung
Module B2T/L2T 230V (x.8.1)	Bezug 2-Tarif, Lieferung 2-Tarif (B2T/L2T); $U_s = 230V$ für 1.8.1 und 2.8.1 $U_s = 0V$ für 1.8.2 und 2.8.2  
Module B2T/L2T 230V (x.8.2)	Bezug 2-Tarif, Lieferung 2-Tarif (B2T/L2T); $U_s = 230V$ für 1.8.2 und 2.8.2 $U_s = 0V$ für 1.8.1 und 2.8.1  
Module B2T/L1T 230V (1.8.1)	Bezug 2-Tarif, Lieferung 1-Tarif (B2T/L1T); $U_s = 230V$ für 1.8.1 und 2.8.0 $U_s = 0V$ für 1.8.2 und 2.8.0  

Module-Type	Beschreibung
Module B2T/L1T 230V (2.8.2)	<p>Bezug 2-Tarif, Lieferung 1-Tarif (B2T/L1T);  <math>U_s = 230V</math> für 1.8.2 und 2.8.0  <math>U_s = 0V</math> für 1.8.1 und 2.8.0</p> 

### 5.6.3 LMN-Schnittstelle RS-485

Das SMGW kommuniziert im LMN (Local Metrological Network) mit einem oder mehreren drahtgebunden oder drahtlos angeschlossenen Zählern, um von diesen Messwerte zu erhalten.

Die Anwendungsfälle an der LMN Schnittstelle können in folgende Kategorien eingeteilt werden:

1. LMN Zählerverwaltung
  - a. Registrierung/Konfiguration
  - b. Schlüssel-/Zertifikatsmanagement
2. Abruf/Empfang von Messwerten
  - a. Einzelabruf von Messwerten
  - b. Abruf vom mehreren Messwerten

Im Display wird der Zustand der LMN-Kommunikation angezeigt.

Das Symbol stellt die vier verschiedenen Zustände der LMN-Schnittstelle dar:

Symbol	Status
AUS	Keine Kommunikation über LMN-Schnittstelle
Blinken 0,5 s an/0,5 s aus	Beliebige Layer-2-Telegramme erkannt
Blinken 2 s an/2 s aus	HDLC-Anschlusstelegramme erkannt
EIN	TLS-Anschluss bereit. Der Zähler kommuniziert im gesicherten Modus.



#### 5.6.4 LMN-Schnittstelle wM-Bus

Das optionale wireless M-Bus-Modul bietet eine unidirektionale Verbindung vom Zähler zu einem M-Bus-Master, normalerweise einem Smart Meter Gateway (SMGW), auf der Funkfrequenz von 868 MHz (lizenzfrei).

Die Funktion unterstützt die OMS-konforme Datenübertragung.



Wenn Sie den E220 Zähler in Betrieb setzen und das wireless M-Bus-Modul eingesteckt ist, beginnt das Modul automatisch alle 16 Sekunden mit dem regelmäßigen Aussenden des Datentelegramms. Der Empfänger (SMGW) benötigt den Schlüssel M, um die Daten zu entschlüsseln.

Das wireless M-Bus-Modul erfüllt die folgenden Normen:

- Kommunikationssysteme für Zähler und deren Fernablesung - Teil 3: Spezialanwendungsschicht EN 13757-3
- Kommunikationssysteme für Zähler und deren Fernablesung - Teil 4: Drahtlose Zählerablesung (Funkzählerablesung zwischen 868 MHz und 870 MHz SRD-Band) EN 13757-4
- Kommunikationssysteme für Zähler und deren Fernablesung - Teil 2: Physikalische und Verbindungsschicht EN 13757-2

<b>Erfüllte Norm</b>	EN 13757-4, T1
<b>Sicherheitsprofil</b>	Encryption mode 7
<b>Sendefrequenz</b>	868,95 MHz (min. 868,7 MHz; max. 869,200 MHz)
<b>Sendeleistung</b>	Min. 3,16 mW (5 dBm) bis max. 25 mW (13,9 dBm)
<b>Antenne</b>	Interne Antenne
<b>Reichweite Freifeld*</b>	Bis zu max. 400 Meter
<b>Sendintervall</b>	16 Sekunden
* Kann je nach Gelände bzw. Gebäudestruktur deutlich abweichen.	

In Kombination mit einem Smart Meter Gateway werden die folgenden Tarifierwendungsfälle (TAF) gemäß PTB 50.8 unterstützt:

<b>Tarifierwendungsfall</b>	<b>Beschreibung</b>
TAF1	Datensparsame Tarifier
TAF2	Zeitvariable Tarifier (Tarifierumschaltung $\geq 1$ Stunde)
TAF6	Abruf von Messwerten im Bedarfsfall

## 6 Wartung

### 6.1 Service

Der E220 hat keine zu wartenden Teile. Der Geräteservice wird von der lokalen Landis+Gyr-Vertretung geleistet.

### 6.2 Fehlerbehebung

Wenn der Zähler nicht ordnungsgemäß funktioniert, die Fehleranzeigen und die LED prüfen (siehe Abschnitt 5.1 „Display“ für Anweisungen zur Bedienung des Displays). Bei Problemen mit dem Betrieb des Zählers zuerst folgende Punkte prüfen:

1. Ist Netzspannung vorhanden (Zähleranzeige prüfen)?
2. Wurde die maximale Betriebstemperatur überschritten?
3. Ist der Zähler sichtbar beschädigt?
4. Gibt es einen Fehlercode auf dem Display (Code F.F.)? Die Fehlercodes sind im Abschnitt 6.2.1 „Fehlercodes“ beschrieben.

#### 6.2.1 Fehlercodes



##### Kritischer Fehler

Ein kritischer Fehler bedeutet, dass eichrechtsrelevante Funktionen nicht mehr gewährleistet werden. Messwerte dürfen nicht mehr ungeprüft zur Abrechnung herangezogen werden.

---

Kritische Fehler weisen auf schwerwiegende Probleme hin, aber das Gerät kann trotzdem noch arbeiten. Die gemessenen und gespeicherten Daten im Zähler können jedoch beschädigt sein und es wird empfohlen, dass Zähler mit kritischem Fehler an das benannte Landis+Gyr-Servicezentrum zurückgeschickt werden.

Wenn das Gerät das F.F.-Register mit einem Fehlercode anzeigt, liegt ein kritischer Fehler vor. Wenn das Fehlerregister nicht gelöscht wird, kann der Fehlercode im Installations-/Servicemenü oder durch Auslesen des F.F.-Registers über die Kommunikationsschnittstelle eingesehen werden. Kritische Fehler können nur durch Kommunikation mit einem Reset-Befehl behoben werden.

Kommunikationsfehler sind temporärer Natur und führen daher nicht zur Anzeige des F.F.-Registers. Kommunikationsfehler werden jedoch im Fehlerregister gespeichert. Sie werden gelöscht, wenn die Kommunikation wiederhergestellt wird. Kommunikationsfehler erfordern in der Regel keinen Zähleraustausch. Diese Fehler führen nicht zur automatischen Anzeige des F.F.-Registers auf dem Display, sondern werden im Fehlerregister gespeichert. Der Zähler läuft normal weiter und muss in der Regel nicht ausgetauscht werden.

##### 6.2.1.1 Anzeige von Fehlercodes

Der Fehlercode wird in der oberen Zeile des Displays angezeigt.



## 7 Stilllegung und Entsorgung



### Behandlung und Entsorgung von Elektronikgeräten

Dieses Produkt darf nicht im normalen Abfall entsorgt werden. Das Produkt muss einer fachgerechten Behandlung und Entsorgung von Elektronikgeräten zugeführt werden.

Die zur Herstellung des Gerätes verwendeten Bauteile können im Wesentlichen in Einzelteile zerlegt und einer geeigneten Verwertungs- oder Entsorgungsanlage zugeführt werden. Wenn das Produkt aus dem Gebrauch genommen wird, muss das gesamte Produkt einer fachgerechten Entsorgung zugeführt werden. Die Abfallbehandlungs- und Entsorgungsanlagen müssen von den örtlichen Behörden zugelassen sein.

Die Endverarbeitung des Produkts und das Recycling seiner Bauteile muss immer in Übereinstimmung mit den Vorschriften und Bestimmungen des Landes erfolgen, in dem die Endverarbeitung und das Recycling erfolgen.

Auf Anfrage stellt Landis+Gyr weitere Informationen über die Umweltwirkung des Produkts zur Verfügung.



### Entsorgungs- und Umweltschutzvorschriften

Die folgenden allgemeinen Richtlinien dürfen nicht Vorrang vor lokalen Entsorgungs- und Umweltbestimmungen haben, die strikt eingehalten werden müssen.

Bauteile	Entsorgung
Leiterplatten	Entsorgung in Recyclinganlagen
Metallbauteile	Sortierung und Entsorgung in Recyclinganlagen für Metall
Kunststoffbauteile	Sortierung und wenn möglich Zuführung zum Recycling

## 8 Benennungen und Abkürzungen

Folgende Benennungen und Abkürzungen werden in diesem Dokument verwendet:

Benennung	Beschreibung
<b>DIN</b>	Deutsche Industrie-Normen.
<b>DSS</b>	Datenschnittstelle.
<b>EEPROM</b>	Electrically Erasable Programmable Read-Only Memory. Ein EEPROM ist eine Art nichtflüchtiger Speicher, der in elektronischen Geräten verwendet wird.
<b>FNN</b>	Forum Netztechnik/Netzbetrieb. Forum Netzwerktechnik/Netzbetrieb des VDE (Deutscher Verband der Elektrotechnik, Elektronik und Informationstechnik).
<b>INFO</b>	Die optische INFO-Schnittstelle ist eine standardisierte Schnittstelle für den Endnutzer. Sie wird zur Kommunikation mit dem Basiszähler verwendet.
<b>LCD</b>	Liquid Crystal Display. Englische Abkürzung für Flüssigkristallanzeige.
<b>LED</b>	Light-Emitting Diode. Englische Abkürzung für Leuchtdiode.
<b>LMN</b>	Local Metrological Network. LMN stellt das Kommunikationsnetzwerk zwischen Zähler und Gateway zur Verfügung. Typischerweise RS-485 oder eine drahtlose M-Bus Schnittstelle.
<b>MCU</b>	Mikrocontroller-Einheit. Ein einzelner Computerchip für eingebettete Anwendungen.
<b>NIST</b>	Das National Institute of Standards and Technology (Nationales Institut für Standards und Technologie) ist eine Bundesbehörde der Vereinigten Staaten. Das NIST hat die elliptische Kurvenkryptographie in seinen empfohlenen Algorithmen für den Schlüsselaustausch und die digitale Signatur übernommen.
<b>OBIS</b>	Object Identification System (Objektidentifikationssystem). OBIS stellt Standardkennzahlen für alle Daten innerhalb von Messgeräten bereit, sowohl für Messwerte als auch für abstrakte Werte.
<b>PIN</b>	Personal Identification Number (Persönliche Identifikationsnummer). PIN ist ein Code, der von der SIM-Karte zur Authentifizierung des Benutzers abgefragt wird.
<b>RAM</b>	Random Access Memory (Arbeitsspeicher).
<b>RLM</b>	Registered Power Measurement (Registrierte Leistungsmessung).
<b>SLP</b>	Standard Load Profile (Standardlastprofil).
<b>SMGw</b>	Smart Meter Gateway.
<b>SML</b>	Smart Message Language. SML ist ein Kommunikationsprotokoll für Elektrizitätszähler.
<b>TLS</b>	Transport Layer Security. TLS ist ein kryptographisches Protokoll, das für ein Computernetzwerk Kommunikationssicherheit gewährleistet.

## 9 Index

Abkürzungen.....	42	Sicherheit .....	6
Allgemeine Ansicht.....	8	Bestimmungen .....	6
Bedienung.....	23	Hinweise.....	6
Behandlung von Elektronikaltgeräten .....	41	Verantwortlichkeiten .....	6
Benennungen .....	42	Stilllegung.....	41
Beschreibung des Geräts .....	8	Technische Daten .....	11
Entsorgung.....	41	Typenbezeichnung .....	10
Entsorgungsbestimmungen.....	41	Typografische Konventionen.....	5
Funktionsübersicht .....	8	Umweltschutzbestimmungen .....	41
Installation .....	18	Wartung .....	40
Mechanische Ausführung.....	14	Zielgruppe dieses Handbuchs .....	5
Referenzdokumente.....	5	Zweck dieses Benutzerhandbuchs .....	5

**Kontakt:**

Landis+Gyr AG

Alte Steinhauserstrasse 18

CH-6330 Cham

Schweiz

Telefon: +41 41 935 6000

[www.landisgyr.com](http://www.landisgyr.com)

Landis+  
Gyr  
| manage energy better